



Pelletsessel **PZ 45/50/55 RL**

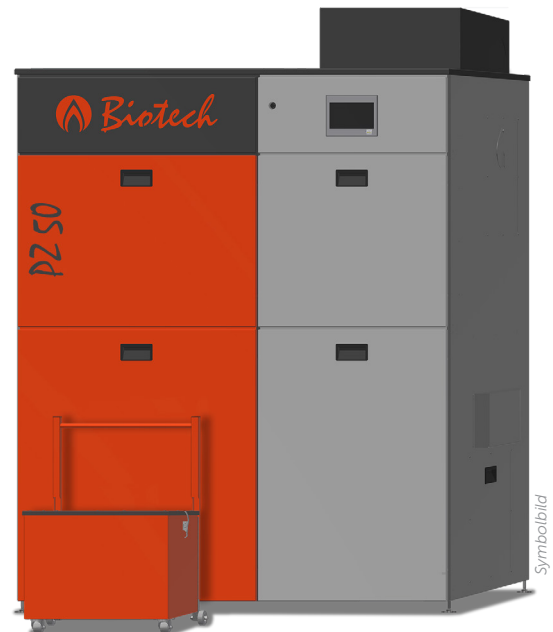
Leistungsbereich: 13,1 – 52,8 kW

Elektrischer Anschluss: 230 VAC / 50 Hz, 16 A

- ✓ Kesselkörper mit effizienter Wickelisolierung
- ✓ Effizienter Wärmetauscher
- ✓ Brennsystem aus hitzebeständigem Edelstahl
- ✓ Vollautomatische Brennerreinigung
- ✓ Vollautomatische Röhrenreinigung
- ✓ Großzügig dimensionierte Aschebox mit automatischer Ascheaustragung
- ✓ Drehzahlgeregeltes Saugzug- und Sekundärluftgebläse
- ✓ Automatische Zündeinheit für Pellets
- ✓ Pelletszwischenbehälter samt Abscheider (mit Vollmelder) und Saugturbine
- ✓ Einzigartige DCC Verbrennungsregelung mittels Luftmassensensoren und Lambdasonde

DCC
dual combustion control®

- ✓ 7" Touchscreen mit einfacher und übersichtlich gestalteter Menüführung
- ✓ Ansteuerung von einem gemischten Heizkreis, einem Brauchwasser- und Pufferspeicher, Austragungssystem
- ✓ Je ein Brauchwasser-, Außen-, Anlegefühler und Raumfernversteller für Heizkreis
- ✓ BCL-Pufferfühlerset
- ✓ Kontakt für externe Anforderung



HINWEIS:

- ! Pufferspeicher erforderlich, mindestens 30 l pro kW (Nennlast)
- ! Internetanschluss im Heizraum empfohlen
- ! Rückklaufanhebung erforderlich



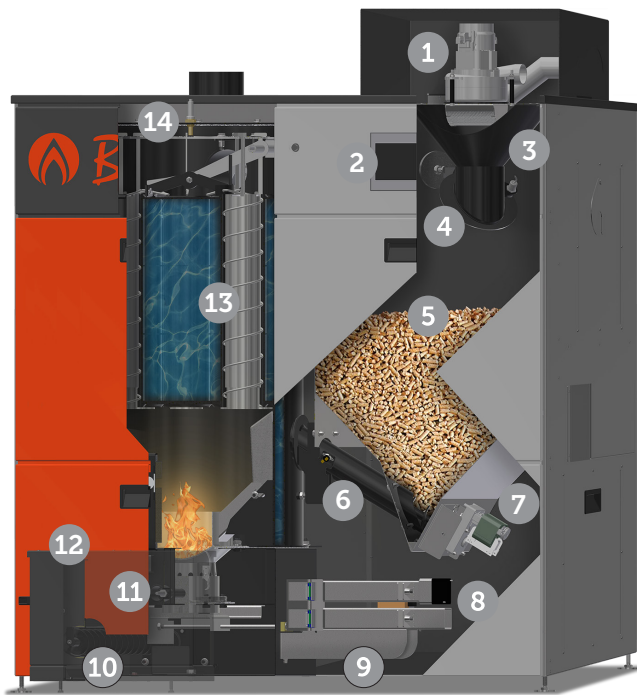
USB-Anschluss für Software Update und Speichern von Daten vorhanden



Fernbedienung mittels Smartphone, Tablet PC, PC oder Laptop möglich - Voraussetzung: Netzwerkverbindung im Heizraum vorhanden.



Leichte Einbringung des Pelletsheizkessels in den Keller / Heizraum, da dieser teilbar ist



- | | |
|--------------------------|------------------------------------|
| 1 Saugturbine | 9 Automatische Rostreinigung |
| 2 7" Touchscreen | 10 Ascheschnecke |
| 3 Abscheider | 11 Geräuschlose Zündung |
| 4 Vakuumklappe | 12 Aschebox |
| 5 Vorratsbehälter | 13 Selbstreinigender Wärmetauscher |
| 6 Dosierschnecke | 14 Lambdasonde |
| 7 Schneckenantrieb | |
| 8 Primär- & Sekundärluft | |

ANLAGENTYPE	PZ 45/50/55 RL
Kesselklasse	5
Nennwärmeleistung (kW)	44,9 / 49,0 / 52,8
Wirkungsgrad Vollast (%)	93,7
Wirkungsgrad Teillast (%)	93,0
Max. Kesseltemperatur (°C)	85
Zulässiger Betriebsdruck (bar)	3
Empfohlenes Mindestspeichervolumen (l)	1347 / 1470 / 1584
CE Kennzeichnung gem. Niederspannungsrichtlinie	CE
Energieeffizienzklasse ¹	A++

ABMESSUNGEN	
Breite Kessel (mm)	1505
Tiefe Kessel (mm)	817
Tiefe inkl. Aschebox (mm)	1202
Höhe Kessel (mm) ²	1944
Höhe Rauchrohranschluss (mm) ²	1235
Höhe Vorlauf (mm) ²	190
Höhe Rücklauf (mm) ²	1450
Höhe Entlüftung (mm) ²	1453
Rauchrohranschluss Durchmesser (mm)	130
Gesamtgewicht (kg)	503
Wasserinhalt (l)	180
Vorratsbehälter Füllmenge (kg)	210
Aschebox nutzbar (l)	42

MINDESTABSTAND MAUERWERK	
Nach vorne (mm)	1200
Nach hinten (mm)	700-900
Links zum Mauerwerk (mm) ³	700-900
Rechts zum Mauerwerk (mm)	600-900
Mindestraumhöhe (mm)	2300

EINBRINGMASSE	
Mindestens (mm)	875

ANSCHLÜSSE	
Vorlauf (Zoll)	1 ½
Rücklauf (Zoll)	1 ½
Entlüftung für Kessel (Zoll)	¾
Kesselentleerung (Zoll)	¾

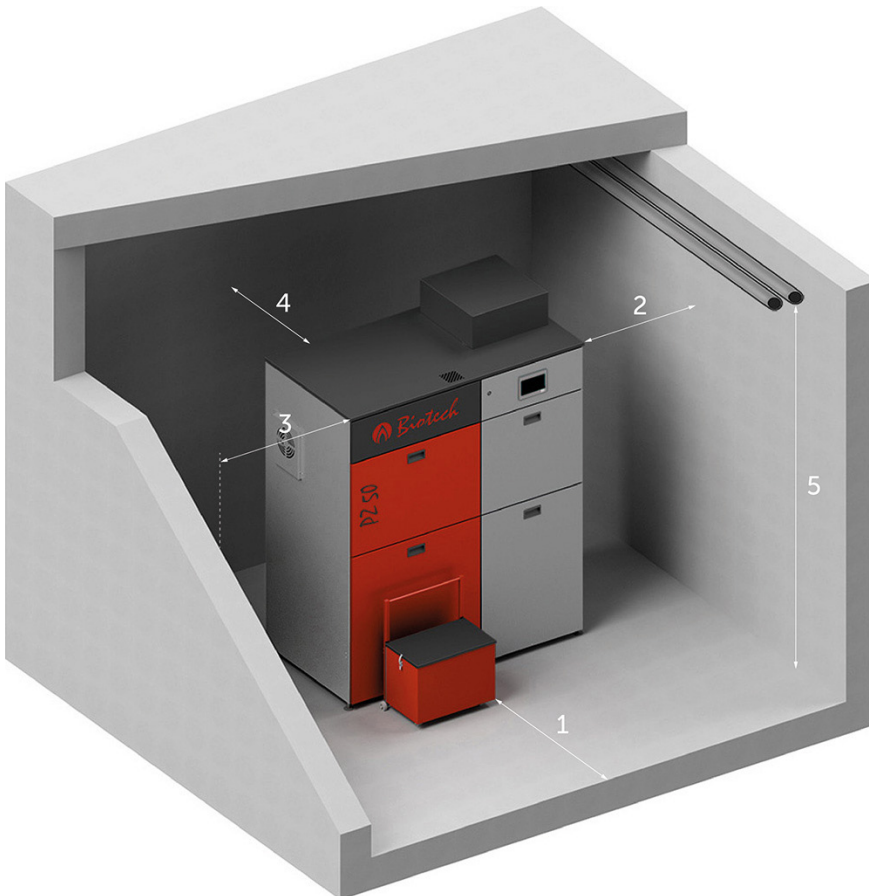
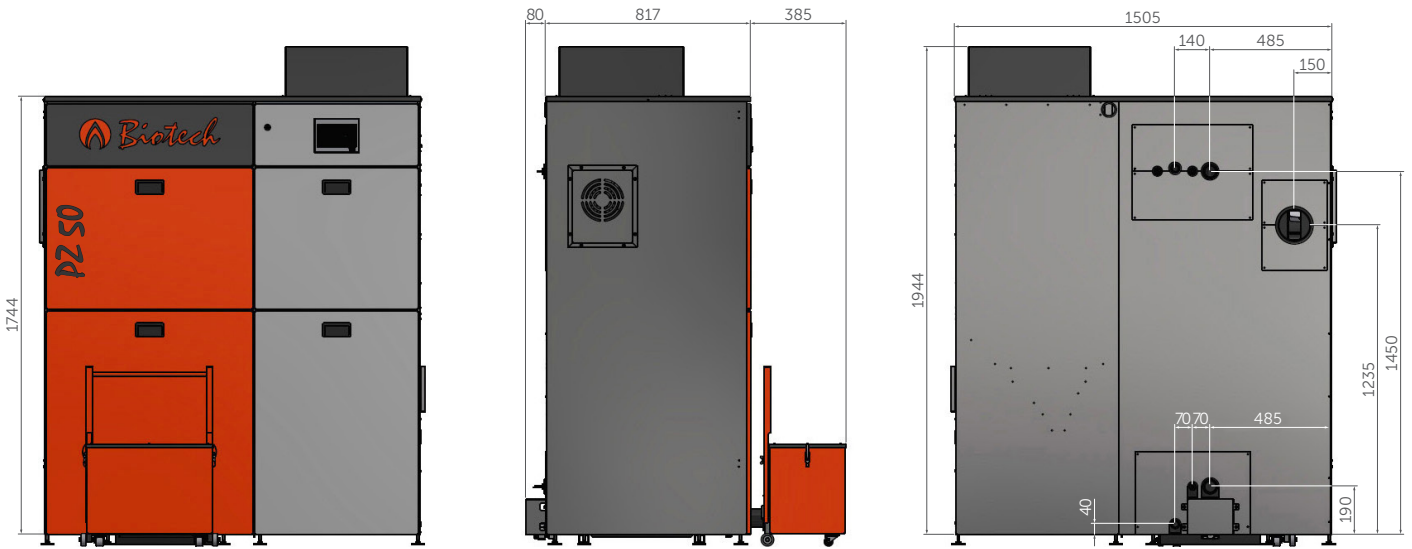
HEIZWASSERSEITIGER DURCHFLUSSWIDERSTAND	
ΔT= 20 K (mbar)	4
ΔT= 10 K (mbar)	16,3

ABGASWERTE	
Abgastemperatur Volllast (°C)	120
Abgastemperatur Teillast (°C)	100
Abgasmassestrom Volllast (g/s)	32,0
Abgasmassestrom Teillast (g/s)	12,3
CO ₂ bei Volllast (Vol%)	13,5
CO ₂ bei Teillast (Vol%)	10,0
Notweniger Kaminzug bei Volllast (Pa) ⁴	8
Notwendiger Kaminzug bei Teillast (Pa)	4

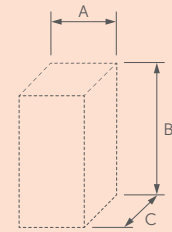
ELEKTRISCHE LEISTUNGS-AUFNAHME	
Standby (W)	20
Füllen Turbine (W)	1340
Rostreinigung (W)	65
Vorfüllen (W)	75
Zünden (W)	1034
Dauerbetrieb Teillast / Vollast (W)	52,6 / 101,4

- 1) *Verbundlabel (Kessel+Regelung)*
- 2) *exkl. Stellfüße, Einstellbereich 15-35 mm*
- 3) *Empfehlung mind. 250 mm, ansonsten erhöhter Wartungsaufwand (Kosten)*
- 4) *ab 10 Pa ist ein geeigneter Zugbegrenzer unterhalb des Feuerungsanschlusses einzusetzen*

Alle Abmessungen in mm!



Pelletsheizkessel
PZ 45/50/55 RL



Einbringmaße
Kessel (mind.)

- A: 800 mm
- B: 1800 mm
- C: 800 mm

Einbringmaße
Behälter (mind.)

- A: 840 mm
- B: 1950 mm
- C: 820 mm



Kessel	324 kg
Behälter	84 kg
Verkleidung	95 kg
Aschebox	15 kg*
Gesamt	503 kg

**MINDESTABSTÄNDE
MAUERWERK**

- 1: 1200 mm
- 2: 600-900 mm
- 3: 700-900 mm
- 4: 700-900 mm
- 5: 2300 mm

