

CONDEXA HPR

Gas-Wand-Kondensationsmodul



A Carrier Company

RIELLO
Energy For Life

www.riello.com/germany

CONDEXA HPR

CONDEXA HPR IST DIE NEUE MODULARE RIELLO-LÖSUNG MIT WANDINSTALLATION, IDEAL FÜR DEN ERSATZ ALTER GENERATOREN IN KLEINEN TECHNIKRÄUMEN.

Dank der **Kompaktheit** und des **geringen Gewichts** ist CONDEXA HPR die ideale Antwort in all jenen Situationen, in denen Platz ein kritischer Faktor für die Auswahl des Generators ist. Die Serie besteht aus **4 Kondensationsmodellen von 35 bis 70 kW mit der Möglichkeit zur Stand-Alone- und Kaskaden-Installation mit bis zu 4 Heizmodulen mit LINEARER oder RÜCKEN-AN-RÜCKEN-Konfiguration, die bis zu 280 kW erreichen kann.**

Die Serie eignet sich **sowohl für Inneninstallation und teilweise überdachte Installationen (IPX5D)** und ist standardmäßig mit modulierenden Umlaufpumpen mit niedrigem Verbrauch ausgestattet. Als Unterstützung für den Planer bei der Bestimmung der besten Lösung hat Riello eine **Konfigurationssoftware** entwickelt, die beim Auswahlverfahren von speziell für dieses System entwickeltem Zubehör hilft.

DIE SERIE

CONDEXA HPR ist in 4 raumluftunabhängigen Modellen erhältlich:

- CONDEXA HPR 35
- CONDEXA HPR 45
- CONDEXA HPR 55
- CONDEXA HPR 70



FÜR EIN NACHHALTIGE ZUKUNFT

Die CONDEXA HPR Serie ist für den Betrieb mit Gemischen aus Erdgas und Wasserstoff bis zu maximal 20 % ausgelegt: ein erster wichtiger Schritt in Richtung der Ziele der ökologischen Nachhaltigkeit und im von der Europäischen Union eingeleiteten Prozess der Dekarbonisierung.



EDELSTAHL-
WÄRMETAUSCHER



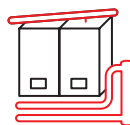
ENERGIEEINSPARUNG



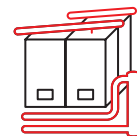
GROSSE
ZUBEHÖRAUSWAHL



STAND-ALONE-
KONFIGURATION



LINEARE
KASKADENKONFIGURATION

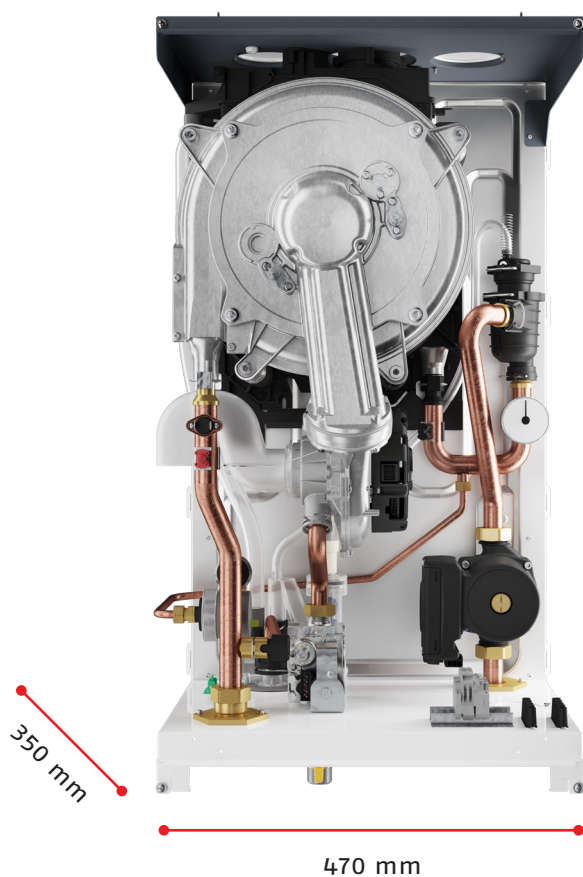


RÜCKEN-AN-RÜCKEN
KASKADENKONFIGURATION

KOMPAKTE MODULBAUWEISE

35 ÷ 45 kW

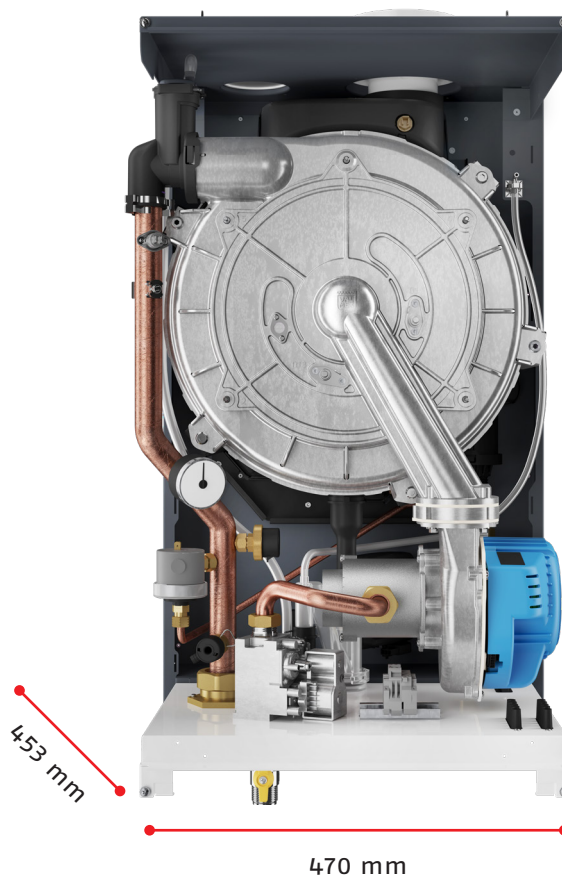
55 ÷ 70 kW



740 mm

470 mm

350 mm



740 mm

470 mm

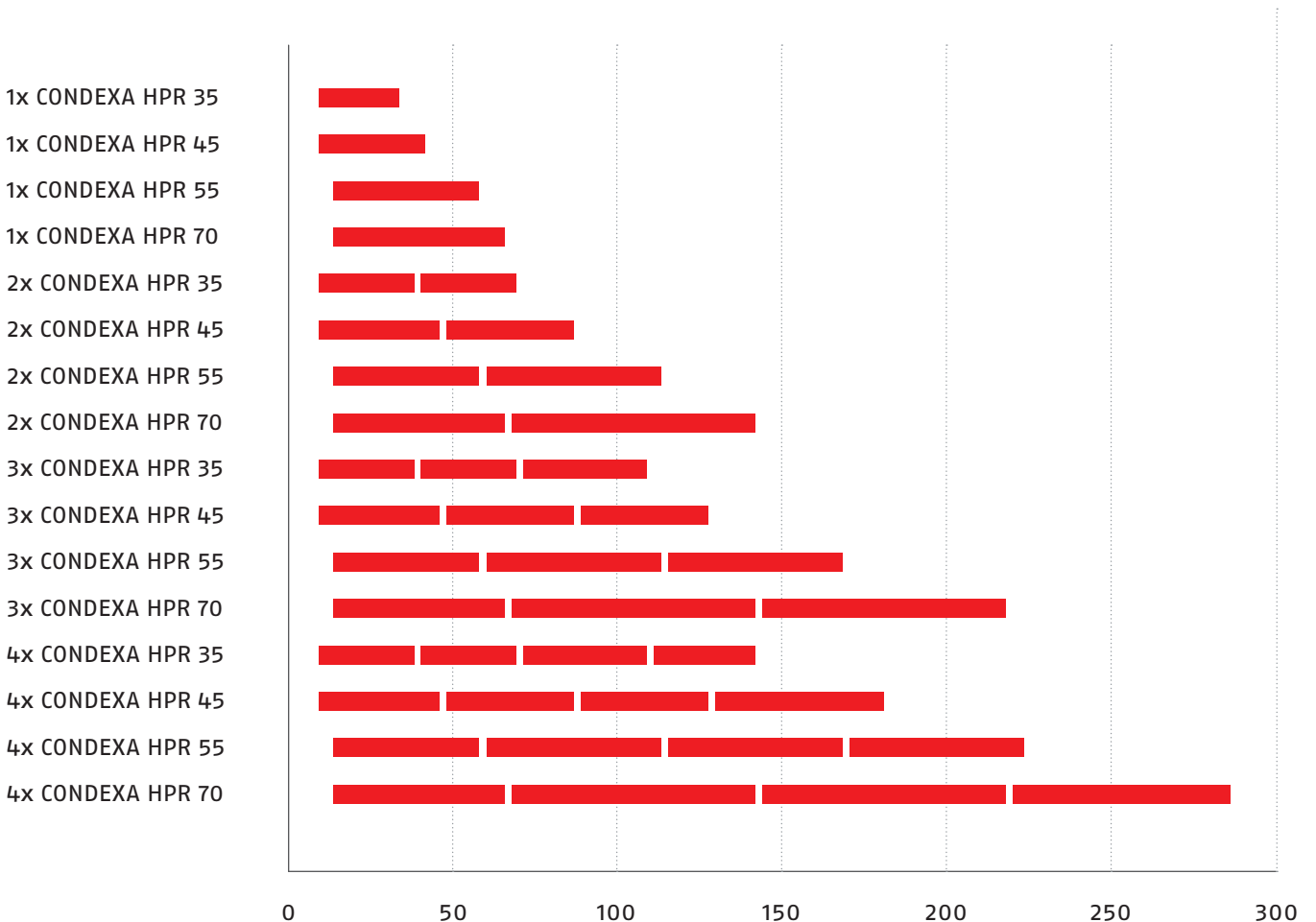
453 mm

- **Raumluftunabhängige Konfiguration** standardmäßig
- **Vormischbrenner mit niedrigen Schadstoffemissionen**
- **Neuer Edelstahl-Wärmetauscher** mit geringem Wasserinhalt
- **Hydraulische Umlaufpumpe mit niedrigem Verbrauch** standardmäßig bei jedem Modell
- **Kompakte und leichte Konstruktion**
- **Vollständiger Zugriff von vorne** für Wartungsarbeiten

4 MODELLE FÜR 28 LÖSUNGEN

MIT CONDEXA HPR ERWEITERT RIELLO SEIN ANGEBOT MIT WANDINSTALLATION IM PROFESSIONELLEN SEGMENT UND FÜHRT EINE SERIE EIN, DIE DURCH MAXIMIERUNG DER KOMPAKTHEIT DES SYSTEMS FLEXIBLE INSTALLATION SICHERSTELLT. MIT EINER SERIE VON 4 MODELLEN KÖNNEN 28 KONFIGURATIONSLÖSUNGEN REALISIERT WERDEN, UM DEN UNTERSCHIEDLICHSTEN PLATZANFORDERUNGEN IM TECHNIKRAUM ZU ENTSPRECHEN.

		
STAND-ALONE-KONFIGURATION	LINEARE KASKADENKONFIGURATION	RÜCKEN-AN-RÜCKEN KASKADENKONFIGURATION
4	12	12



TECHNISCHE MERKMALE

STAND-ALONE-KONFIGURATION



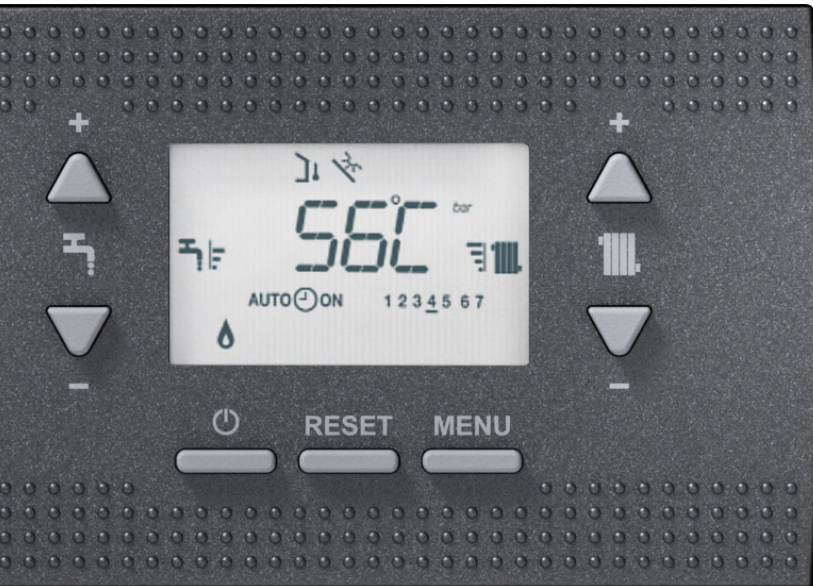
- Reines Heizungsmodell
- Rückschlagventil serienmäßig
- Modulationsverhältnis bis 1:8
- IPX5D Schutzart standardmäßig
- Konzentrische Rauchabzüge standardmäßig
- Bis zu 3 Zonenmanagement mithilfe von Spezialzubehör

KASKADEN-KONFIGURATION



- LINEARE oder RÜCKEN-AN-RÜCKEN-KONFIGURATION
- Modulationsverhältnis bis 1:32
- Systemhöhe <2 Meter in allen Konfigurationen
- Möglichkeit zur Kombination entweder mit hydraulischer Weiche oder mit Plattenwärmetauscher für die Trennung zwischen Primär- und Sekundärkreis
- Große Zubehörauswahl, sowohl hydraulisch als auch Rauchabzug

ELKTRONISCHE STEUERUNG UND DISPLAY



INTUITIV

EINFACH

DIREKT

KESSELSTEUERUNG

- **Einfaches und intuitives** hinterleuchtetes LCD-Display, das die Hauptbetriebsinformation zeigt
- **Einfache Einstellung** dank der Tasten mit Symbolen für die Endnutzer-Funktionen
- **Uhrfunktion-Wochenprogrammierer** im Display integriert



BWW Temperatureinstellung



Zentralheizungswasser
Temperatureinstellung



Betriebzustand
OFF - SOMMER - WINTER



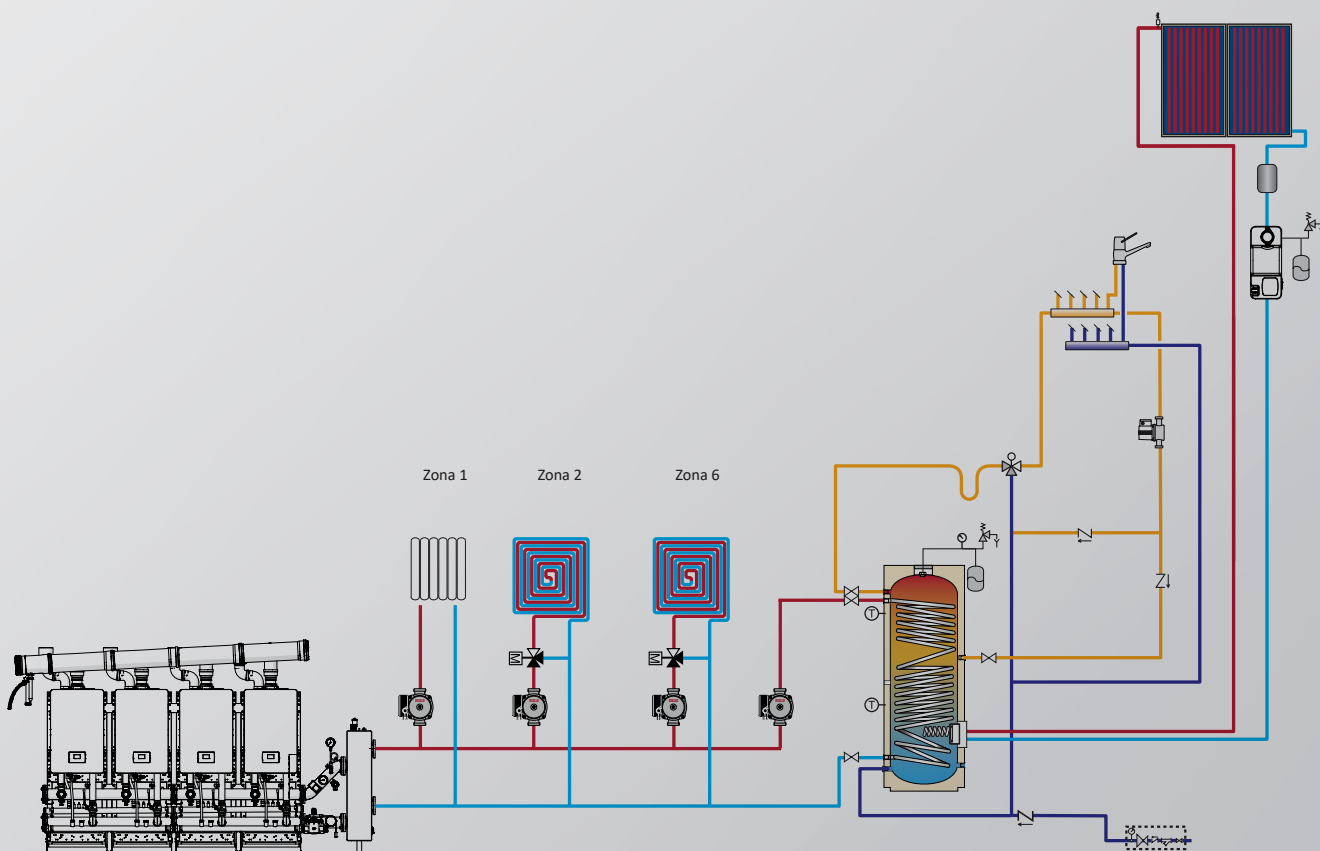
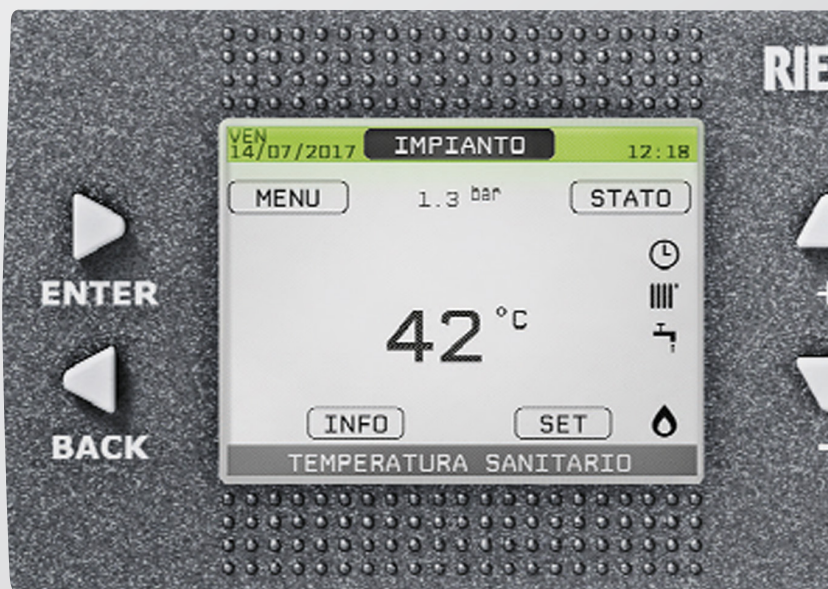
Entsperren und Reset
Alarme



**Information Menü
und Parameter**

SYSTEM FERNSTEUERUNG MIT CONDEXA HPR IN KASKADENKONFIGURATION

- Möglichkeit das gesamte Heizungssystem zu **steuern, anzuzeigen und zu parametrieren**
- Steuerung **von bis zu 4 Kesseln in Kaskade** mit verschiedenen Betriebsarten
- Anzeige des **Betriebszustands** des Systems und der **einzelnen Generatoren** des Systems
- Steuerung **von bis zu 6 direkten / gemischten Zonen und BWW-Produktion** mit einem externen Speicher
- Möglichkeit zur **Steuerung einer solarthermischen Anlage**

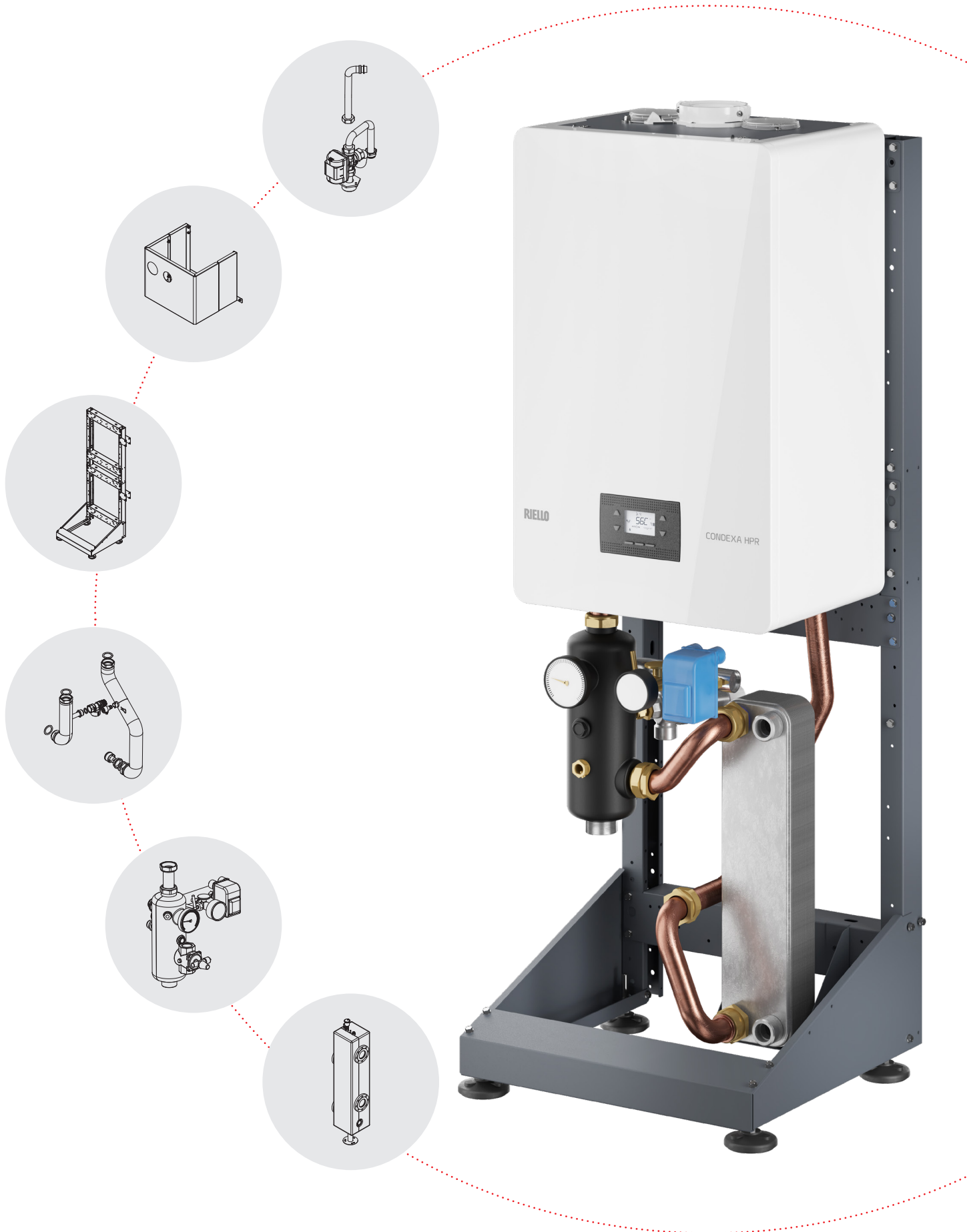


ZUBEHÖR

CONDEXA HPR WIRD DURCH EINE GROSSE ZUBEHÖRAUSWAHL ERGÄNZT, DAS AN DIE ANFORDERUNGEN JEDES ANLAGENTYPS ANGEPASST WERDEN KANN. DAS ZUBEHÖR WURDE SPEZIELL ENTWICKELT, UM DIE FLEXIBILITÄT DES SYSTEMS ZU MAXIMIEREN UND FÜR JEDE INSTALLATIONSANFORDERUNG DIE IDEALE LÖSUNG ZU ERHALTEN, SOWOHL BEI STAND-ALONE- ALS AUCH BEI KASKADEN-INSTALLATION.

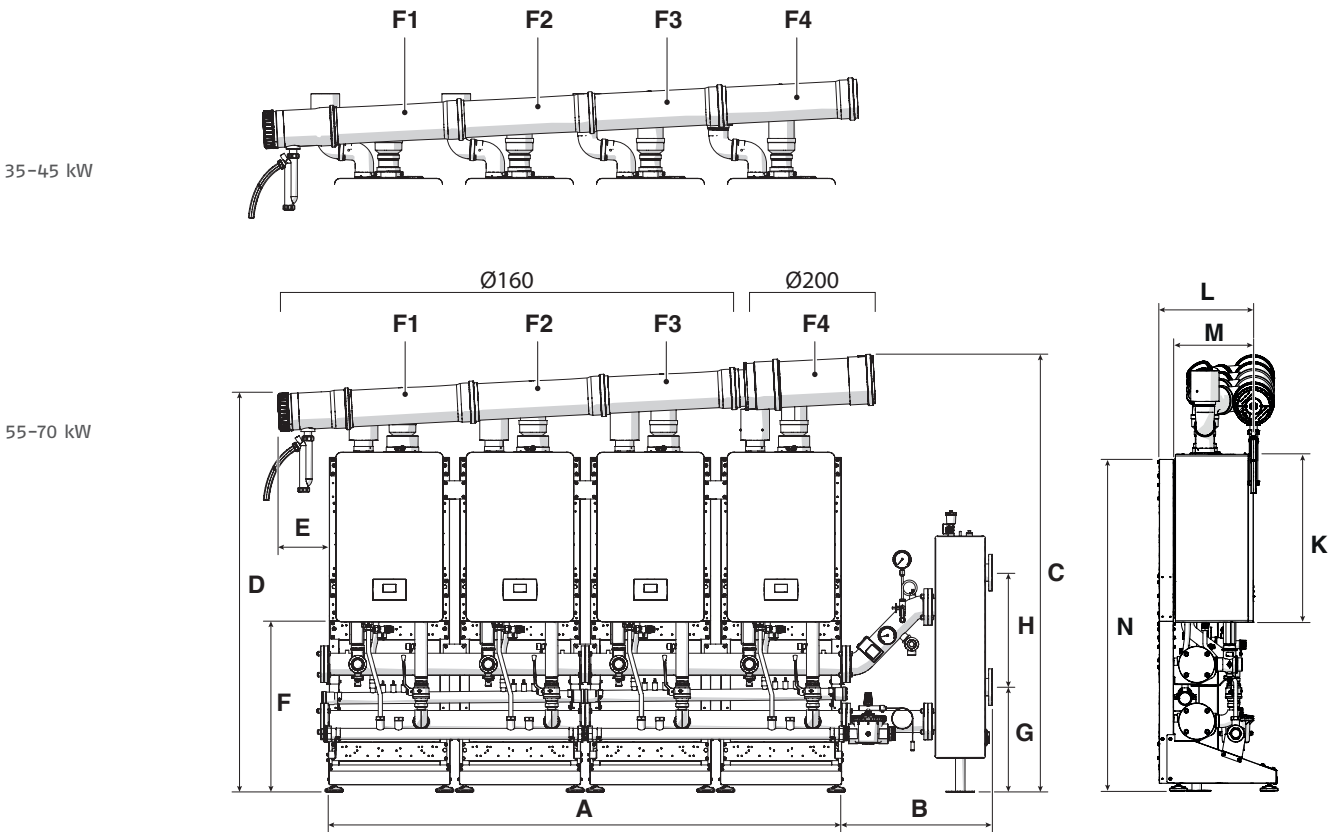
- Es ist auch ein Sicherheitskit für alle Modelle erhältlich, das durch spezielle Absperr- und Sicherheitsventile ergänzt wird, die je nach Heizkesselmodell zu wählen sind.
- Möglichkeit zur Installation mit hydraulischer Weiche oder Plattenwärmetauscher, dank des speziell entwickelten Zubehörs sowohl bei Einzelinstallation als auch Kaskadenkonfiguration.
- Rauchkollektoren, hydraulische Kollektoren und Anschlüsse speziell für Kaskadeninstallation in linearer oder Rücken-an-Rücken-Konfiguration
- Auch eine Reihe nützlicher Zubehörsätze zur Steuerung der Heizzonen ist erhältlich, die in Kombination mit der Fernsteuerung die Steuerung von bis zu 6 direkten oder gemischten Zonen erlauben.





ZEICHNUNGEN UND TECHNISCHE DATEN

TECHNISCHE ZEICHNUNGEN



BESCHREIBUNG DER STÖRABSCHALTUNG	ME	A	B	C	D	E	F	G	H	K	L	M	N	F1	F2	F3	F4
CONDEXA HPR 35	mm	2240	658	1921	1777	285	743	457	500	740	423	351	1483	Ø 160	Ø 160	Ø 160	Ø 160
CONDEXA HPR 45	mm	2240	658	1921	1777	285	743	457	500	740	423	351	1483	Ø 160	Ø 160	Ø 160	Ø 160
CONDEXA HPR 55	mm	2240	658	1892	1740	226	743	457	500	740	383	312	1481	Ø 160	Ø 160	Ø 160	Ø 200
CONDEXA HPR 70	mm	2240	658	1892	1740	226	743	457	500	740	383	312	1481	Ø 160	Ø 160	Ø 160	Ø 200

BESCHREIBUNG DER STÖRABSCHALTUNG	ME	CONDEXA HPR 35	CONDEXA HPR 45	CONDEXA HPR 55	CONDEXA HPR 70
Anwendungstyp		Wand-Inneninstallation	Wand-Inneninstallation	Wand-Inneninstallation	Wand-Inneninstallation
Gerätekategorie		II 2H3P Gerät	II 2H3P Gerät	II 2H3P Gerät	II 2H3P Gerät
Brennkammer		Reines Heizungsmodell raumluftunabhängige Kondensation mit Gebläse	Reines Heizungsmodell raumluftunabhängige Kondensation mit Gebläse	Reines Heizungsmodell raumluftunabhängige Kondensation mit Gebläse	Reines Heizungsmodell raumluftunabhängige Kondensation mit Gebläse
Maximale Nennwärmebelastung (LHV)	kW	34,9	45	55	70
Minimale Nennwärmebelastung (LHV)	kW	5,2	5,2	8,2	8,2
Höchste Nutzwärmeleistung (80-60 °C)	kW	33,99	43,88	53,60	68,20
Höchste Nutzwärmeleistung (50-30 °C)	kW	37,31	47,30	58,25	74,19
Mindest-Nutzwärmeleistung (80-60 °C)	kW	4,98	4,98	7,87	7,87
Mindest-Nutzwärmeleistung (50-30 °C)	kW	5,57	5,57	8,78	8,78
Verbrennungsleistung	%	97,60	97,70	97,60	97,60
Wirkungsgrad mit Nennwärmeleistung (80-60 °C)	%	97,40	97,50	97,50	97,50
Wirkungsgrad mit Mindest-Wärmeleistung (80-60 °C)	%	95,80	95,80	96,00	96,00
Wirkungsgrad mit Nennwärmeleistung (50-30 °C)	%	106,90	105,10	105,90	106,00
Wirkungsgrad mit Mindest-Wärmeleistung (50-30 °C)	%	107,20	107,20	107,00	107,00
Nutzbarer Wirkungsgrad bei max. Nennwärmeleistung (30° Rücklauf)	%	108,20	107,90	107,60	107,50
Jahreszeitliche Energieeffizienz im Raumheizbetrieb η_s	%	93,0	92,0	92,0	92,0
Effizienzklasse im Heizbetrieb	kW	A	A	A	A
Max. Betriebsdruck	bar	5	5	5	5
Minimaler Betriebsdruck	bar	0,8	0,8	0,8	0,8
Sicherheitsthermostat-Auslösetemperatur	°C	102 (±3)	102 (±3)	102 (±3)	102 (±3)
Max. zulässige Temperatur	°C	90	90	90	90
Einstelltemperatur (min/max)	°C	20 ÷ 90	20 ÷ 90	20 ÷ 90	20 ÷ 90
Verfügbare Nutzförderhöhe (@1000 l/h)	mbar	820	820	430	430
Kessel Restförderhöhe	Pa	166	198	180	200
NOx-Emissionen	mg/kWh	30,0	33,0	41,0	48,0
NOx-Klasse		6	6	6	6
Emissionen bei max./min. Durchsatz	CO ₂	%	9,0	9,0	9,0
	CO	ppm	120/30	150/30	170/40
Abzugsrohrverluste bei Brenner aus/ein	%	0,06/2,38	0,05/2,35	0,04/2,41	0,03/2,44
Abgasmassenstrom	g/s	15,855-2,362	20,443-2,362	24,986-3,725	31,800-3,725
Geräuschentwicklung (Schalldruckpegel)	dB(A)	57,0	60,0	57,0	61,0
Stromversorgung	V - Hz	230/50	230/50	230/50	230/50
Schutzart	IP	X5D	X5D	X5D	X5D
Elektrische Gesamtleistung	W	158	175	201	284
Abmessungen (HxBxT)	mm	740 x 470 x 350	740 x 470 x 350	740 x 470 x 453	740 x 470 x 453
Nettogewicht	kg	35	35	53,5	53,5

RIELLO

Riello S.p.A Zweigniederlassung
Deutschland
Josef-Baumann-Str. 19a
44805 BOCHUM
Fon: 0049 (0) 234 890140
Fax: 0049 (0) 234 8901419



CONDEXA HPR

Im Sinne der Produktverbesserung behält sich RIELLO das Recht vor, die in dieser Anleitung enthaltenen Eigenschaften, Daten und Informationen jederzeit und ohne vorherige Ankündigung zu ändern. Diese Anleitung kann daher nicht als vertraglich bindend gegenüber Dritten betrachtet werden.