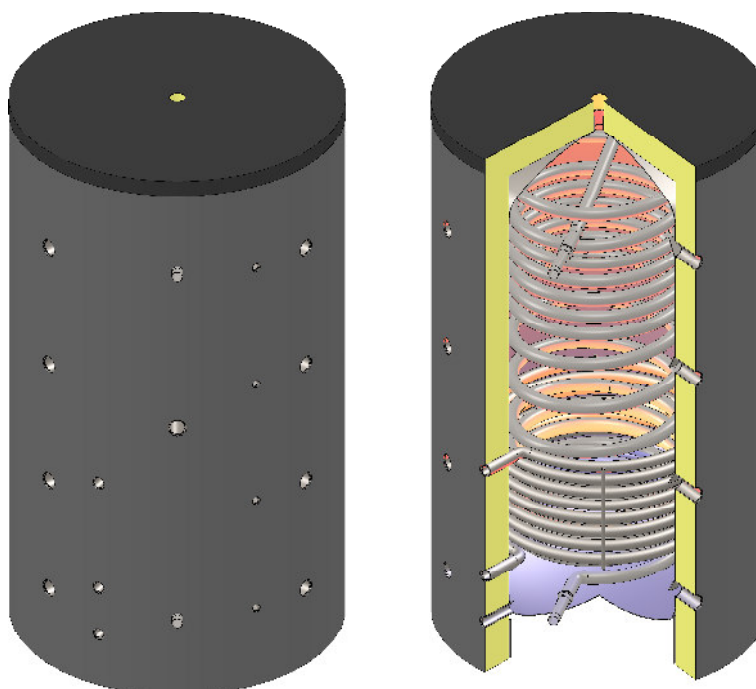


Frischwasserspeicher

JHS 600 - 2000 Liter



Die Frischwasserspeicher mit Wellrohr aus Edelstahl V4A können mit konventionellen und alternativen Energieträgern eingesetzt werden.

Bauart

Die Speicher werden aus hochwertigem Stahl nach EN 10025 gefertigt. Der Wärmetauscher besteht aus Edelstahl V4A. Der Pufferspeicher wird aussen mit einem Antikorrosionslack lackiert und ist innen unbehandelt.

Wärmetauscher

Heizungswasser: Ein eingeschweisster grossflächiger Wärmetauscher aus Stahlrohr
 Brauchwasser: Ein eingeschweisstes Wellrohr aus Edelstahl V4A

Prüfungen und Zertifikate

Alle Speicher sind geprüft nach allen relevanten Normen. Damit können auch im Gewährleistungsfall Versicherungen in die Pflicht genommen werden. Ein eigener zertifizierter Prüfstand stellt die laufende Überwachung und Aktualisierung sicher. Dieser Prüfstand ist EN zertifiziert und extern überwacht.

Herstellerzertifikat nach EN 12897:2006: Nr. 0955-SWW-65/1040

Tatsächliches Volumen. Mechanische Festigkeit und Stabilität. Bereitschaftswärmeaufwand. Leistungsprüfung.
SVGW Prüfbericht Nummer: 0808-5401

Vorteile von HPA Speichern

- Sicherheit für Anlagenbetreiber durch alle relevanten Prüfungen (EN 12897/SVGW)
- Sicherheit durch Brandschutzklasse B2 bei allen Speichern und Isolierungen
- Energieeinsparung durch hochwertige Isolierung
- Montagefertige Lieferung
- Unsere effiziente und schnelle Logistik erlaubt es unseren Kunden, innerhalb von wenigen Tagen, auf ein Produktsortiment von über 200 Standardspeichern ab Lager zuzugreifen.
- Unsere SWISS MADE Produktion garantiert höchste Qualität durch präzise Fertigung mit modernsten Robotern und durchgängiger Qualitätssicherung.

Frischwasserspeicher

JHS 600 - 2000 Liter

Isolierung

HPA bemüht sich immer auf dem neuesten Stand der Energieeinsparmöglichkeiten zu sein. Wir suchen für Sie die besten Lösungen. Entscheidend für uns sind die Messwerte der Kombination aus Speicher mit angebrachter Isolierung, weil diese Kombination auch in der Praxis im Einsatz ist. Alle unsere Isolierungen sind in Brandschutzklasse B2 gefertigt.

Wir bitten Sie bei der Auswahl von Isolierungen auf landespezifische Normen Rücksicht zu nehmen.

Standard (Lagerware) – Isolierung ist separat zu bestellen

NEU Brandschutzklasse B2. EN12897/SVGW geprüft nach Schweizer Energieverordnung.

100 mm TopShell Isolierung bis JHS 1250.

130 mm TopShell bei JHS 1500.

160 mm TopShell (EU: 100 mm möglich) bei JHS 2000

Optimale Auflage am Speicher. Lose geliefert. Mantel in Silber.

Weitere Farben auf Anfrage (Lieferzeit ca. 3-4 Wochen).

Optionen

130 oder 160 mm TopShell Isolierung. Brandschutzklasse B2 mit Mantel in Silber.

Auf Anfrage: andere Farben und weitere Brandschutzklassen.

Lieferzeit ca. 3-4 Wochen. Separat verpackt und Lieferung lose. Montage erfolgt bauseits. Preis auf Anfrage.

Lieferumfang

Die Frischwasserspeicher werden auf einer Palette geliefert. Isolierung lose. Zubehör auf Bestellung.

1 x Bedienungsanleitung

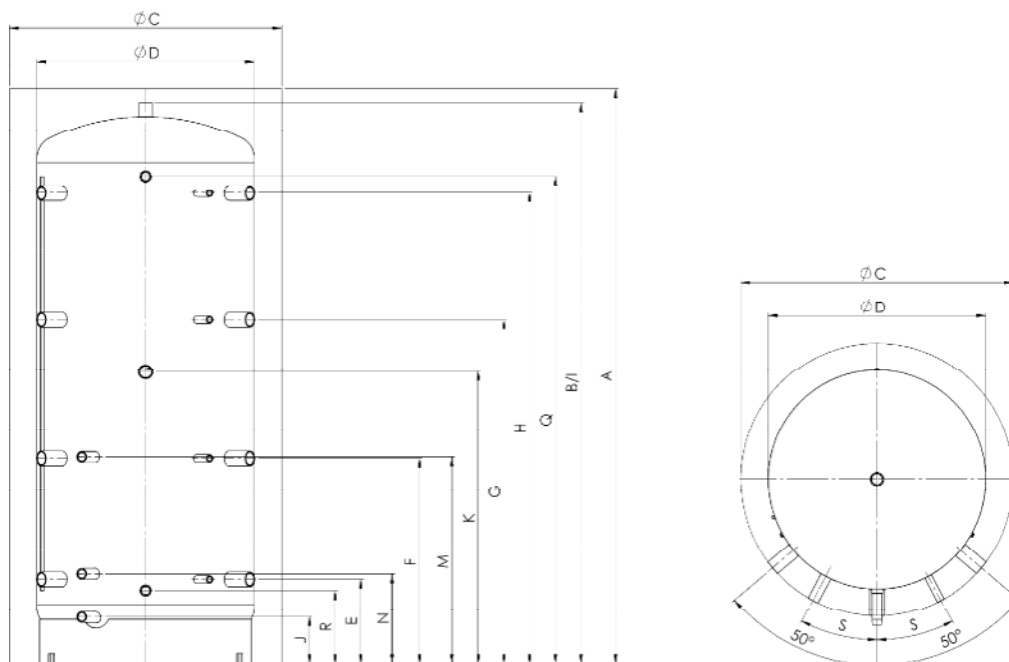
Frischwasserspeicher

JHS 600 - 2000 Liter

Typ JHS	Einheit	600	800	1000	1250	1500	2000
Bruttoinhalt	l	560	718	887	1266	1500	2015
Nettoinhalt	l	509	655	814	1180	1406	1942
Ø mit Isolierung	mm	900	990	990	1150	1260	1420
Ø ohne Isolierung	mm	700	790	790	950	1000	1100
Höhe mit Isolierung	mm	1700	1740	2090	2060	2250	2480
Kippmass	mm	1690	1740	2085	2070	2230	2400
Betriebsdruck Heizung	bar	3	3	3	3	3	3
Betriebsdruck Wasser	bar	6	6	6	6	6	6
max. Betriebstemperatur	°C	95	95	95	95	95	95
Gewicht	kg	154	164	180	279	288	356
Art.Nr.		2002060600	2002060800	2002061000	2002061250	2002061500	2002062000
Isolierung		100 mm TopShell				130 mm TopShell	160 mm TopShell
Bereitschaftswärmeaufwand	kWh/24h	2.89	3.12	3.38	3.82	4.0	-
ErP-Klasse		C	C	C	C	C	-
Gewicht	kg	18	23	30	35	38	45
Art.Nr.		3001130601	3001130801	3001131001	3001131251	3001131502	3001132003

Typ JHS	Einheit	600	800	1000	1250	1500	2000						
Register unten	m ²	1.8	2.5	2.8	2.8	2.7	3.7						
Inhalt Register unten	l	8.3	11.6	13.0	13.0	12.6	17.3						
Heizfläche Edelstahlwellrohr	m ²	5.5	6.0	6.0	9.8	9.8	9.8						
Inhalt Edelstahlwellrohr	l	28.1	31.0	31.0	51.0	51.0	51.0						
Heizwasservorlauftemperatur	°C	60	80	60	80	60	80	60	80	60	80		
Warmwasserdauerleistung 10°C / 45°C	l / min	7.2	11.6	7.8	12.0	7.8	12.0	13.5	22.6	13.5	22.6	13.5	22.6
max. Registerleistung	kW	18	31	20	34	20	34	32	55	32	55	32	55

Frischwasserspeicher JHS 600 - 2000 Liter



Verwendung		Dimension	600	800	1000	1250	1500	2000
A	Höhe	mit Isolierung - mm	1700	1740	2090	2060	2220	2420
		ohne Isolierung - mm	1650	1690	2040	2010	2170	2370
C	Durchmesser	mit Isolierung - mm	900	990	990	1150	1200	1300
		ohne Isolierung - mm	700	790	790	950	1000	1100
E	Anschluss 1	Höhe - mm	230	260	310	310	380	320
		Anschluss - R"	1 1/2"	1 1/2"	1 1/2"	1 1/2"	1 1/2"	1 1/2"
		Fühler - R"	1/2"	1/2"	1/2"	1/2"	1/2"	1/2"
F	Anschluss 2	Höhe - mm	610	630	745	745	825	900
		Anschluss - R"	1 1/2"	1 1/2"	1 1/2"	1 1/2"	1 1/2"	1 1/2"
		Fühler - R"	1/2"	1/2"	1/2"	1/2"	1/2"	1/2"
G	Anschluss 3	Höhe - mm	990	1030	1250	1250	1350	1490
		Anschluss - R"	1 1/2"	1 1/2"	1 1/2"	1 1/2"	1 1/2"	1 1/2"
		Fühler - R"	1/2"	1/2"	1/2"	1/2"	1/2"	1/2"
H	Anschluss 4	Höhe - mm	1380	1430	1710	1710	1760	2020
		Anschluss - R"	1 1/2"	1 1/2"	1 1/2"	1 1/2"	1 1/2"	1 1/2"
		Fühler - R"	1/2"	1/2"	1/2"	1/2"	1/2"	1/2"
I	Anschluss oben	Höhe - mm	1650	1690	2040	2010	2170	2370
		Anschluss - R"	1 1/4"	1 1/4"	1 1/4"	1 1/4"	1 1/4"	1 1/4"
J	Anschluss unten	Höhe - mm	145	170	170	190	235	220
		Anschluss - R"	1"	1"	1"	1"	1"	1"
K	ESH	Höhe - mm	850	915	1060	1060	1350	1315
		Anschluss - R"	1 1/2"	1 1/2"	1 1/2"	1 1/2"	1 1/2"	1 1/2"
M	VL Register unten	Höhe - mm	790	690	750	760	780	1120
		Anschluss - R"	1"	1"	1"	1"	1"	1"
N	RL Register unten	Höhe - mm	250	330	330	330	390	320
		Anschluss - R"	1"	1"	1"	1"	1"	1"
Q	Edelstahlwellrohr Warmwasser	Höhe - mm	1380	1450	1770	1680	1835	1805
		Anschluss - R" (AG)	1"	1"	1"	1"	1"	1"
R	Edelstahlwellrohr Kaltwasser	Höhe - mm	230	260	270	310	335	305
		Anschluss - R" (AG)	1"	1"	1"	1"	1"	1"