



## Kombikessel **HVZ-SP 25/30**

Leistungsbereich: 7,5 – 30,0 kW

Elektrischer Anschluss: 230 VAC / 50 Hz, 16 A

- ✓ Kombikessel für Pellets und Stückholz
- ✓ 2 eigenständige Brennkammern
- ✓ vollautomatische Zündung der Pellets und des Stückholzes
- ✓ Lambdasonde
- ✓ Flammentemperaturfühler
- ✓ automatische Wärmtauscherreinigung
- ✓ Pelletsbrennkammer und Stückholzmulde aus Feuerfestbeton
- ✓ Pelletskipprost und Stückholzrost aus Edelstahlguss
- ✓ großer Füllraum für Stückholz
- ✓ Füllraumblechstärke bis 8 mm
- ✓ Betriebswahlaufomatik (Pellets oder Stückholz)
- ✓ Türkontaktschalter
- ✓ Primär- und Sekundärluftzufuhr über separate Klappen
- ✓ 2 gemischte Heizkreise inkl. Fühler
- ✓ Boiler- und Puffermanagement inkl. Fühler



### HINWEIS:

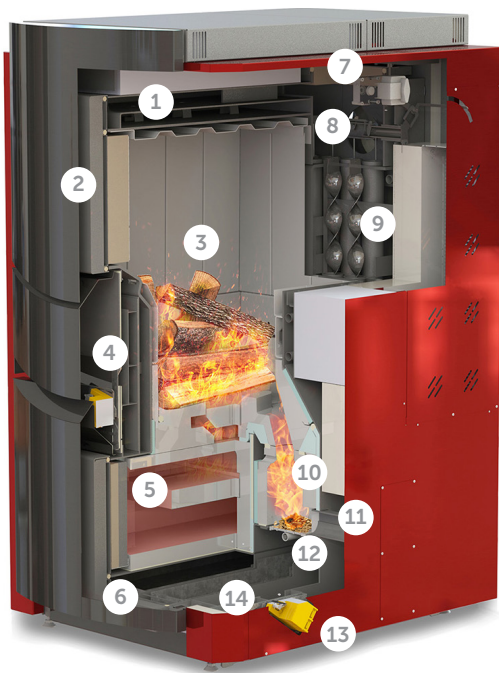
- ! Pufferspeicher erforderlich, mind. 55 l pro kW (Nennlast)
- ! Rücklaufanhebung erforderlich



*Übersichtlicher 7" Display für innovative und besonders einfache Bedienung*



*Ansteuerung Schichtladeventil zu optimalen Ladung der Puffer je nach Betriebsart*



- 1 Schwelgasabsaugung
- 2 Füllraumtür
- 3 Scheitholzfüllraum mit eingehängten Edelstahlblechen
- 4 Sekundärluftklappe
- 5 Brennkammer Scheitholz
- 6 Aschelade Scheitholz
- 7 drehzahl geregelter Saugzugventilator
- 8 automatische Wärmetauscherreinigung
- 9 Reinigungsspirale
- 10 Brennkammer Pellets
- 11 Pelleteinschub mit integrierter Zelleradschleuse
- 12 Pellet-Edelstahl Kipprost (automatische Entaschung)
- 13 Stellmotor Primärluft
- 14 Aschelade Pellets

ANLAGENTYPE	HVZ-SP 25/30
Kesselklasse	5
Nennwärmeleistung (kW)	25,0 / 30,0
Wirkungsgrad (%)	bis 93,5
Wärmeleistungsbereich (kW)	7,5-25 / 9-30
Empfohlenes Mindestspeichervolumen (l)	2000 / 2100
CE Kennzeichnung gem. Niederspannungsrichtlinie	CE
Energieeffizienzklasse	A+

ABMESSUNGEN	
Breite Kessel (mm)	865
Tiefe Kessel (mm)	1194
Höhe Kessel (mm)	1593
Höhe Fülltüre offen (mm)	337
Höhe Rauchrohranschluss (mm)	1322
Rauchrohranschlussdurchmesser (mm)	150
Gesamtgewicht (kg)	ca. 900
Wasserinhalt (l)	ca. 150
Breite Behälter 200 Liter (mm)	484
Gesamtbreite mit Behälter (mm)	1303
Füllraumvolumen (l)	ca. 175

MINDESTABSTAND MAUERWERK	
Nach vorne (mm)	850
Nach hinten (mm)	500
Links zum Mauerwerk (mm)	0-100
Rechts zum Mauerwerk (mm)	450
Mindestraumhöhe (mm)	2100

ANSCHLÜSSE	
Vorlauf (Zoll)	1 ¼
Rücklauf (Zoll)	1 ¼
Sicherheitswärmetauscher (Zoll)	¾

BRENNSTOFF	
Holzpellets EN 14961-2 Kl. A1, 1/2 m Stückholzlänge	
Füllraum Stückholz (l)	ca. 175

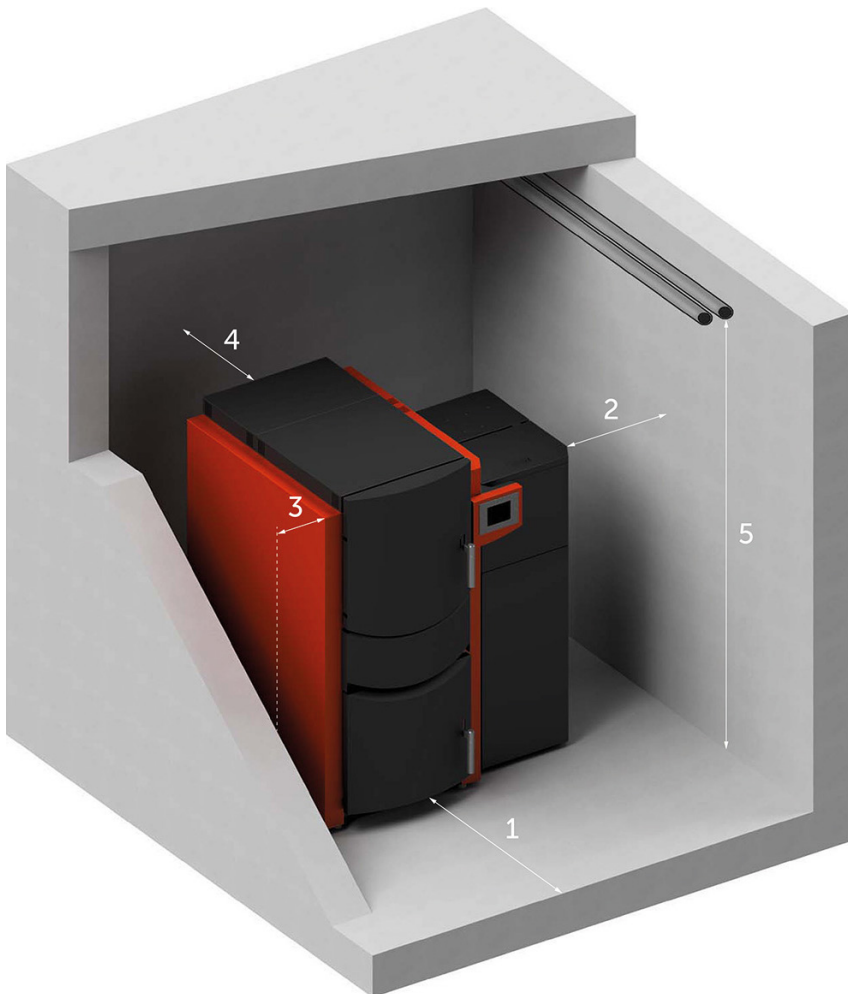
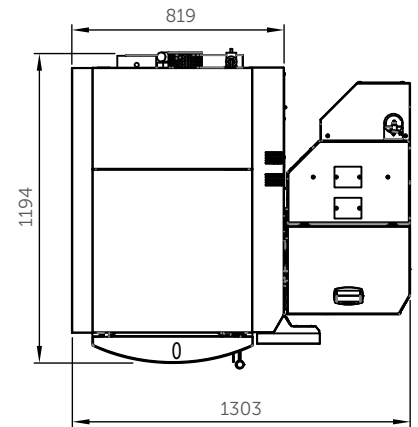
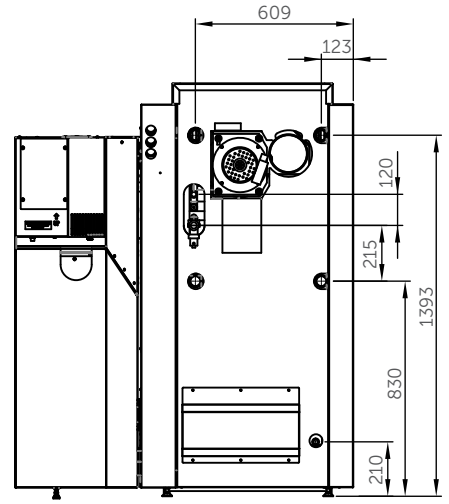
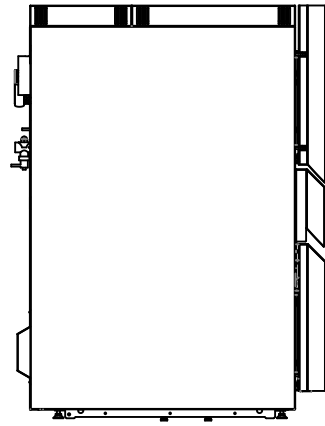
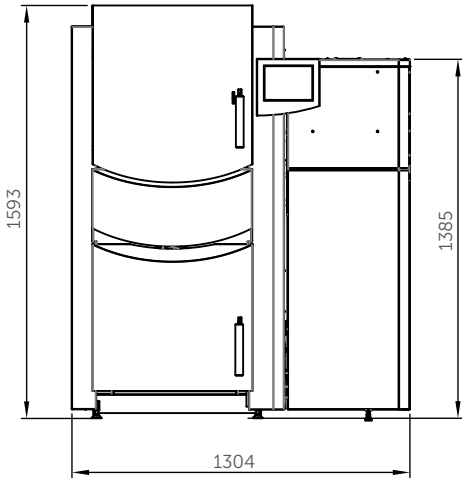
ABGASWERTE	PELLETS/STÜCKGUT
Abgastemperatur Volllast (°C)	110 / 131
Abgastemperatur Teillast (°C)	74 / -
Abgasmassestrom Volllast (g/s)	19,5-15,7
Abgasmassestrom Teillast (g/s)	8,3 / -
CO2 bei Volllast (Vol%)	9,4 / 12,2
CO2 bei Teillast (Vol%)	7,2 / -
Notweniger Kaminzug (Pa) <sup>1</sup>	8

EINBRINGMASSE KESSEL	
Breite (mm)	800
Höhe (mm)	1500
Tiefe (mm)	1100

EINBRINGMASSE BEHÄLTER	
Breite (mm)	620
Höhe (mm)	1350
Tiefe (mm)	680

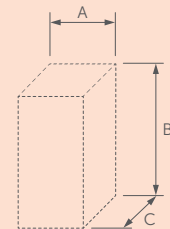
1) ab 10 Pa ist ein geeigneter Zugbegrenzer unterhalb des Feuerungsanschlusses einzusetzen

Alle Abmessungen in mm!



Pellets-Stückholz-Kombi-Kessel

**HVZ-SP 25/30**



Einbringmaße  
Kessel (mind.)

A: 800 mm  
B: 1500 mm  
C: 1100 mm

Einbringmaße  
Behälter (mind.)

A: 620 mm  
B: 1350 mm  
C: 680 mm



**KG**

Kessel ca. 900 kg  
Behälter 48 kg

**MINDESTABSTÄNDE  
MAUERWERK**

1: 850 mm  
2: 450 mm  
3: 0-100 mm  
4: 500 mm  
5: 2100 mm

