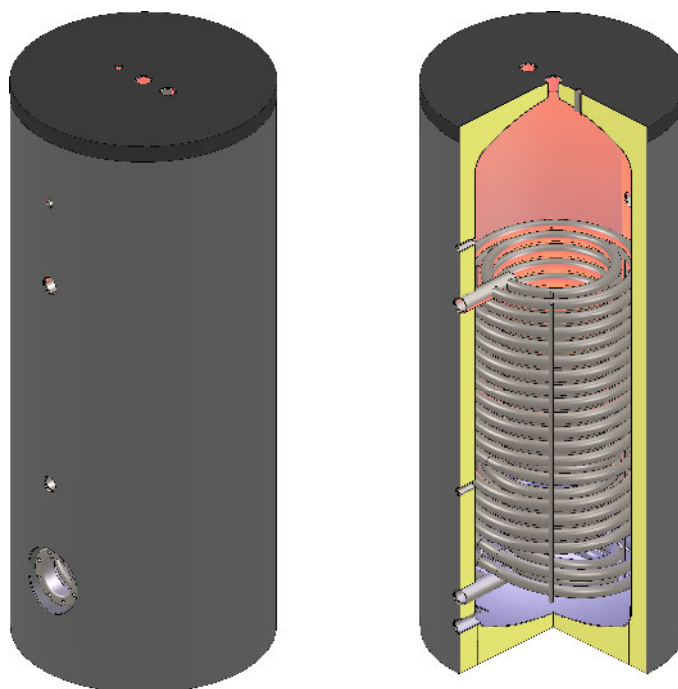


Trinkwasserspeicher für Wärmepumpe mit 1 Wärmetauscher

Emailliert - WP/E 200 - 2000 Liter



Die emaillierten Speicher können mit konventionellen und alternativen Energieträgern (speziell für Wärmepumpen) als Beistellspeicher eingesetzt werden. Ergänzt mit einer Elektroheizung (Zubehör) können die Speicher auch als Elektrospeicher oder Kombispeicher verwendet werden. Ab 200 Liter auch mit zwei Elektroheizungen für die lastabhängige Zuschaltung und Nacherwärmung.

Bauart

Die Speicher werden aus hochwertigem Stahl nach EN 10025, der für die Emaillierung optimal geeignet ist, gefertigt. Die Speicher werden nach EN 12897:2006 dimensioniert, gefertigt und zertifiziert.

Schutz vor Korrosion

Die Speicher haben eine Zweischicht-Emaillierung (zweifach gebrannt) nach DIN 4753. Überdimensionierte Opferanoden (Magnesium) schützen zusätzlich vor Korrosion. Aussen sind die Speicher ab 800 Liter mit einem Antikorrosionslack lackiert.

Wärmetauscher

Ein eingeschweisster grossflächiger Wärmetauscher. Aussen emailliert. Doppelt gewickelt. Wärmetauscher aus Stahlrohr $\varnothing 1''$.

Prüfungen und Zertifikate

Alle Speicher sind geprüft nach allen relevanten Normen. Damit können auch im Gewährleistungsfall Versicherungen in die Pflicht genommen werden. Ein eigener zertifizierter Prüfstand stellt die laufende Überwachung und Aktualisierung sicher. Dieser Prüfstand ist EN zertifiziert und extern überwacht.

Herstellerzertifikat nach EN 12897:2006: Nr. 0955-SWW-65/1040

Tatsächliches Volumen. Mechanische Festigkeit und Stabilität. Bereitschaftswärmeaufwand. Leistungsprüfung. **SVGW Nummer: 1006-5752**

Vorteile von HPA Speichern

- Sicherheit für Anlagenbetreiber durch alle relevanten Prüfungen (EN 12897/SVGW)
- Sicherheit durch Brandschutzklasse B2 bei allen Speichern und Isolierungen
- Energieeinsparung durch hochwertige Isolierung
- Effiziente Wärmeübertragung durch grossen Wärmetauscher mit geringem Druckverlust
- Hoher Komfort durch grosse Nettovolumen
- Montagefertige Lieferung
- Unsere effiziente und schnelle Logistik erlaubt es unseren Kunden, innerhalb von wenigen Tagen, auf ein Produktsortiment von über 200 Standardspeichern ab Lager zuzugreifen.
- Unsere SWISS MADE Produktion garantiert höchste Qualität durch präzise Fertigung mit modernsten Robotern und durchgängiger Qualitätssicherung.

Trinkwasserspeicher für Wärmepumpe mit 1 Wärmetauscher

Emalliiert - WP/E 200 - 2000 Liter

Isolierung

HPA bemüht sich immer auf dem neuesten Stand der Energieeinsparmöglichkeiten zu sein. Wir suchen für Sie die besten Lösungen. Entscheidend für uns sind die Messwerte der Kombination aus Speicher mit angebrachter Isolierung, weil diese Kombination auch in der Praxis im Einsatz ist. Alle unsere Isolierungen sind in Brandschutzklasse B2 gefertigt.

Wir bitten Sie bei der Auswahl von Isolierungen auf landespezifische Normen Rücksicht zu nehmen.

Standard bis 600 Liter - PUR-Hartschaum fix geschäumt

NEU Brandschutzklasse B2. 60 mm PUR-Hartschaum fix geschäumt. Ohne Kaminwirkung für höchste Effizienz. EN12897/SVGW geprüft nach Schweizer Energieverordnung. Skaimantel in Silber. Optional in Farbe nach Wahl. Kunststoffdeckel und Rosetten in Brandschutzklasse B2.

Standard ab 800 Liter – Isolierung ist separat zu bestellen

UltraShell

Brandschutzklasse B2. EN12897/SVGW geprüft nach Schweizer Energieverordnung. 100 mm Isolierung mit zwei Schichten (80 mm Hartschaumschale und 20 mm Vlies). Optimale Auflage am Speicher. Lose geliefert. Mantel in Silber. Montage erfolgt bauseits.

Elektroheizung

Bestückung erfolgt nach Kundenwunsch und Anforderungen. Elektroheizungen für Flansche sind bei jedem Speicher möglich:

Ab 200 bis 500 Liter zusätzlich eine 1 ½" Muffe über Register für Einschraubheizung.

Ab 600 Liter zwei Flansche

Ab 800 Liter ist unten ein Zwischenflansch (Ø290/180 bzw. Ø290/240) notwendig.

Die gewünschte Leistung (kW) bei der Bestellung bitte angeben. Optional sind Elektroheizungen auf Wunsch vormontiert bei Speichern von 300 bis 600 Liter erhältlich.

Lieferumfang

Die Speicher liefern wir mit umfangreichem Zubehör für die Montage. Mehr Zubehör auf Bestellung.

1 x Bedienungsanleitung			
1 x Thermometer mit Tauchhülse			Art. Nr. 6001150100
	ab 800 Liter		Art. Nr. 6001150200
1 x Tauchhülse	1000 mm		Art. Nr. 6001181011
Magnesium Schutzanode			
200 – 300 Liter	1 x	750 mm	Art. Nr. 6001140750
400 Liter	1 x	1000 mm	Art. Nr. 6001141000
500 – 800 Liter	1 x	520 mm	Art. Nr. 6001140520
	1 x	1000 mm	Art. Nr. 6001141000
1000 – 1500 Liter	1 x	750 mm	Art. Nr. 6001140750
	1 x	1000 mm	Art. Nr. 6001141000
1750 – 2000 Liter	2 x	1000 mm	Art. Nr. 6001141000

3 x Stellschrauben 800 – 2000 Liter

Trinkwasserspeicher für Wärmepumpe mit 1 Wärmetauscher

Emalliert - WP/E 200 - 2000 Liter

Typ WP/E	Einheit	200	300	400	500	600	800	1000	1250	1500	1750	2000
Inhalt	l	216	304	408	498	562	830	925	1226	1413	1728	1926
Ø mit Isolierung	mm	650	650	750	750	750	990	990	1100	1200	1300	1300
Ø ohne Isolierung	mm	-	-	-	-	-	790	790	900	1000	1100	1100
Höhe mit Isolierung	mm	1170	1570	1500	1800	2000	1990	2190	2240	2120	2150	2350
Kippmass	mm	1340	1700	1680	1950	2140	1990	2190	2260	2120	2200	2355
Betriebsdruck Heizung	bar	6	6	6	6	6	6	6	6	6	6	6
Betriebsdruck Wasser	bar	6	6	6	6	6	6	6	6	6	6	6
Prüfdruck	bar	12	12	12	12	12	12	12	12	12	12	12
max. Betriebstemperatur	°C	95	95	95	95	95	95	95	95	95	95	95
Gewicht	kg	114	141	179	217	228	291	308	375	445	476	502
Art.Nr.		1001040200	1001040300	1001040400	1001040500	1001040600	1001040800	1001041000	1001041250	1001041500	1001041750	1001042000
Isolierung		60 mm fix eingeschäumt					UltraShell 100					
Wärmeverlust	kWh/24h	0.98	1.40	1.64	1.89	2.03	3.26	3.44	3.60	3.77	4.01	4.38
ErP-Klasse		A	B	B	B	B	C	C	C	C	C	C
Gewicht	kg						35	40	45	50	55	60
Art.Nr.							3001040809	3001041009	3001041259	3001041509	3001041759	3001042009

Typ WP/E	Einheit	200	300	400	500	600	800	1000	1250	1500	1750	2000
Register	m ²	2.5	3.2	4.3	5.4	5.4	6.0	6.0	7.7	8.5	9.7	9.7
Inhalt Register	l	15.9	20.4	27.5	35.2	35.2	39.2	39.2	66.4	76.5	83.8	83.8
Durchflussmenge	m ³ / h	2.0	2.5	3.0	4.0	4.0	4.0	4.0	4.1	4.5	5.2	5.2
Druckverlust	mbar	20	20	40	50	50	60	60	30	30	60	60
Dauerleistung 10°C / 45°C / 50°C	l / h	163	197	270	331	331	368	368	472	521	595	595
Empfohlene WP Leistung	kW	6.0	8.0	11.0	13.5	13.5	15.0	15.0	19.0	21.0	24.0	24.0
Leistungskennzahl	N _L	1	2	4	6	7	7	8	15	16	20	22
Durchflussmenge *	m ³ / h	3.2	4.1	5.6	6.8	6.8	7.6	7.6	9.8	10.8	12.3	12.3
Druckverlust *	mbar	30	60	140	280	280	370	370	170	270	440	440
Dauerleistung * 10°C / 45°C / 80°C	l / h	905	1159	1558	1957	1957	2171	2171	2790	3080	3515	3515
max. Registerleistung *	kW	36.8	47.1	63.3	79.5	79.5	88.4	88.4	113.4	125.2	142.8	142.8
Leistungskennzahl *	N _L	4	8	14	20	25	35	40	57	65	80	85

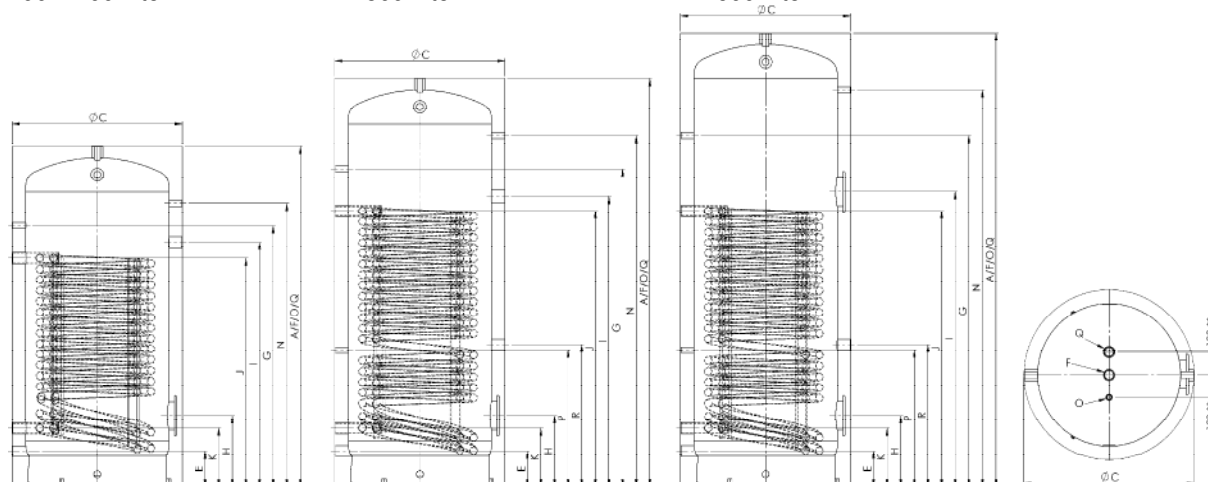
* bei Auslegung 80°C Vorlauf

Trinkwasserspeicher für Wärmepumpe mit 1 Wärmetauscher Emailliert - WP/E 200 - 2000 Liter

200 – 400 Liter

500 Liter

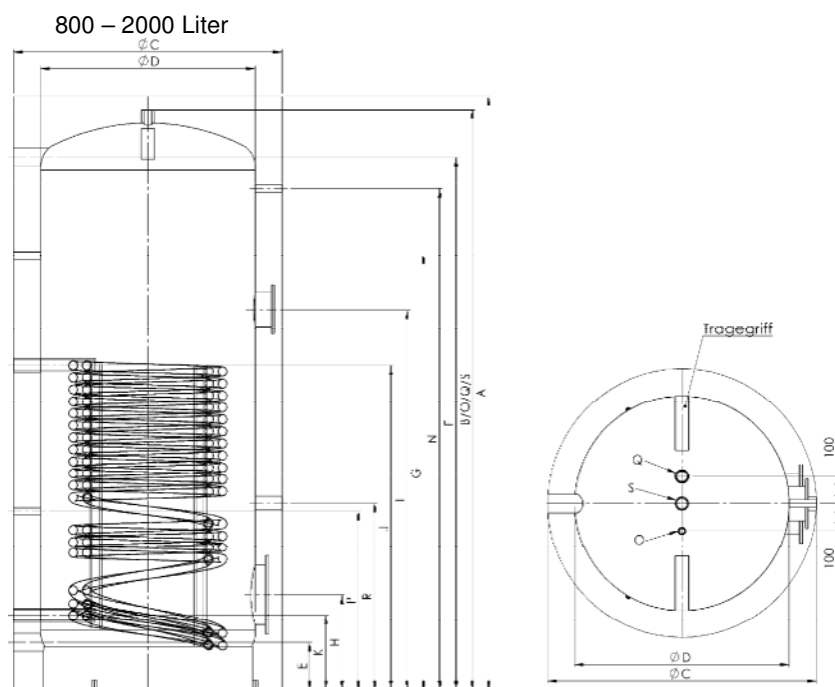
600 Liter



	Verwendung	Dimension	200	300	400	500	600
A	Höhe	mit Isolierung - mm	1170	1570	1500	1800	2000
C	Durchmesser	mit Isolierung - mm	650	650	750	750	750
E	Kaltwasser	Höhe - mm	140	140	155	155	155
		Anschluss - R"	1 1/4"	1 1/4"	1 1/4"	1 1/4"	1 1/4"
F	Warmwasser	Höhe - mm	1170	1570	1500	1800	2000
		Anschluss - R"	1 1/4"	1 1/4"	1 1/4"	1 1/4"	1 1/4"
G	Zirkulation	Höhe - mm	890	1200	1150	1400	1550
		Anschluss - R"	1/2"	1/2"	1/2"	1/2"	1/2"
H	Flansch unten	Höhe - mm	295	295	310	310	310
		Ø - mm	180/120	180/120	180/120	180/120	180/120
I	Flansch oben/ Muffe E-Heizung	Höhe - mm	840	990	1075	1280	1300
		R" / Ø - mm	1 1/2"	1 1/2"	1 1/2"	1 1/2"	180/120
J	VL Register	Höhe - mm	770	920	1005	1185	1185
		Anschluss - R"	1 1/4"	1 1/4"	1 1/4"	1 1/4"	1 1/4"
K	RL Register	Höhe - mm	240	240	255	255	255
		Anschluss - R"	1 1/4"	1 1/4"	1 1/4"	1 1/4"	1 1/4"
N	Thermometer	Höhe - mm	-	1350	1250	1550	1750
		Anschluss - R"	-	1/2"	1/2"	1/2"	1/2"
O	Fühlerhülse	Höhe - mm	1170	1570	1500	1800	2000
		Anschluss - R"	1/2"	1/2"	1/2"	1/2"	1/2"
P	Fühler	Höhe - mm	-	-	-	600	600
		Anschluss - R"	-	-	-	1/2"	1/2"
Q	Magnesiumanode	Höhe - mm	1170	1570	1500	1800	2000
		Anschluss - R"	1 1/4"	1 1/4"	1 1/4"	1 1/4"	1 1/4"
R	Magnesiumanode	Höhe - mm	-	-	-	625	625
		Anschluss - R"	-	-	-	1 1/4"	1 1/4"

** Abstand Muffen oben bei WP/E 200 und 300 beträgt 80 mm

Trinkwasserspeicher für Wärmepumpe mit 1 Wärmetauscher Emailliert - WP/E 200 - 2000 Liter



	Verwendung	Dimension	800	1000	1250	1500	1750	2000
A	Höhe	mit Isolierung - mm	1990	2190	2240	2120	2150	2350
B		ohne Isolierung - mm	1940	2140	2180	2070	2100	2300
C	Durchmesser	mit Isolierung - mm	990	990	1100	1200	1300	1300
D		ohne Isolierung - mm	790	790	900	1000	1100	1100
E	Kaltwasser	Höhe - mm	175	175	200	220	235	235
		Anschluss - R"	2"	2"	2"	2"	2"	2"
F	Warmwasser	Höhe - mm	1765	1965	1990	1730	1750	1930
		Anschluss - R"	2"	2"	2"	2"	2"	2"
G	Zirkulation	Höhe - mm	1400	1600	1600	1450	1500	1650
		Anschluss - R"	1"	1"	1"	1"	1"	1"
H	Flansch unten	Höhe - mm	350	350	400	470	480	480
		Ø - mm	290/220	290/220	290/220	290/220	290/220	290/220
I	Flansch oben	Höhe - mm	1400	1400	1400	1400	1420	1500
		Ø - mm	180/120	180/120	180/120	180/120	180/120	180/120
J	VL Register	Höhe - mm	1195	1195	1320	1310	1310	1310
		Anschluss - R"	1 1/4"	1 1/4"	1 1/2"	1 1/2"	1 1/2"	1 1/2"
K	RL Register	Höhe - mm	275	275	320	360	360	360
		Anschluss - R"	1 1/4"	1 1/4"	1 1/2"	1 1/2"	1 1/2"	1 1/2"
N	Thermometer	Höhe - mm	1650	1850	1900	1750	1750	1950
		Anschluss - R"	1/2"	1/2"	1/2"	1/2"	1/2"	1/2"
O	Fühlerhülse	Höhe - mm	1940	2140	2190	2070	2100	2300
		Anschluss - R"	1/2"	1/2"	1/2"	1/2"	1/2"	1/2"
P	Fühler	Höhe - mm	660	660	680	590	600	600
		Anschluss - R"	1/2"	1/2"	1/2"	1/2"	1/2"	1/2"
Q	Magnesiumanode	Höhe - mm	1940	2140	2190	2070	2100	2300
		Anschluss - R"	1 1/4"	1 1/4"	1 1/4"	1 1/4"	1 1/4"	1 1/4"
R	Magnesiumanode	Höhe - mm	690	690	710	800	810	810
		Anschluss - R"	1 1/4"	1 1/4"	1 1/4"	1 1/4"	1 1/4"	1 1/4"
S	Anschluss oben	Höhe - mm	1940	2140	2190	2070	2100	2300
		Anschluss - R"	1 1/4"	1 1/4"	1 1/4"	1 1/4"	1 1/4"	1 1/4"

Trinkwasserspeicher für Wärmepumpe mit 1 Wärmetauscher

Emalliert - WP/E 200 - 2000 Liter

Leistungstabellen

Typ	Reg m ²	VL °C	Spitzen- leistung 45°C l/10 min.	Spitzen- leistung 45°C l/h	Dauer- leistung 45°C l/h	Leistung kW (10°C - 45°C)	Spitzen- leistung 60°C l/10 min.	Spitzen- leistung 60°C l/h	Dauer- leistung 60°C l/h	Leistung kW (10°C - 60°C)	Heiz- wasser Primär m ³ /h	Druck- verlust mbar	NL
WP/E 300	3.2	50*	246	431	197	8.0	-	-	-	-	2.5	20	2
		50	288	677	467	19.0	-	-	-	-	-	-	-
		60	332	943	733	29.8	-	-	-	-	-	-	-
		70	377	1210	1000	40.7	303	770	560	32.6	-	-	-
		80	421	1476	1159	47.1	334	956	746	43.4	4.1	60	8
WP/E 400	4.3	50*	330	575	270	11.0	-	-	-	-	3.0	40	4
		50	382	893	613	25.0	-	-	-	-	-	-	-
		60	441	1244	964	39.2	-	-	-	-	-	-	-
		70	499	1594	1314	53.5	403	1016	736	42.8	-	-	-
		80	557	1944	1558	63.3	444	1261	981	57.0	5.6	140	14
WP/E 500	5.4	50*	411	718	331	13.5	-	-	-	-	4.0	50	6
		50	481	1136	786	32.0	-	-	-	-	-	-	-
		60	556	1586	1236	50.3	-	-	-	-	-	-	-
		70	631	2035	1685	68.6	507	1294	944	54.9	-	-	-
		80	706	2485	1957	79.5	560	1608	1258	73.2	6.8	280	20
WP/E 600	5.4	50*	481	788	331	13.5	-	-	-	-	4.0	50	7
		50	553	1220	786	32.0	-	-	-	-	-	-	-
		60	629	1677	1236	50.3	-	-	-	-	-	-	-
		70	706	2134	1685	68.6	580	1380	944	54.9	-	-	-
		80	782	2591	1957	79.5	633	1700	1258	73.2	6.8	280	20
WP/E 800	6.0	50*	621	928	368	15.0	-	-	-	-	4.0	60	7
		50	693	1360	800	32.6	-	-	-	-	-	-	-
		60	769	1817	1257	51.2	-	-	-	-	-	-	-
		70	846	2274	1714	69.8	720	1520	960	55.8	-	-	-
		80	922	2731	2171	88.4	773	1840	1280	74.4	7.6	370	35
WP/E 1000	6.0	50*	761	1068	368	15.0	-	-	-	-	4.0	60	7
		50	833	1500	800	32.6	-	-	-	-	-	-	-
		60	909	1957	1257	51.2	-	-	-	-	-	-	-
		70	986	2414	1714	69.8	860	1660	960	55.8	-	-	-
		80	1062	2871	2171	88.4	913	1980	1280	74.4	7.6	370	40
WP/E 1250	7.7	50*	1058	1451	472	19.0	-	-	-	-	4.1	30	15
		50	1151	2009	1030	41.9	-	-	-	-	-	-	-
		60	1242	2552	1572	64.0	-	-	-	-	-	-	-
		70	1343	3159	2179	88.7	1177	2166	1186	69.0	-	-	-
		80	1443	3764	2790	113.4	1248	2590	1610	93.6	9.8	170	57
WP/E 1500	8.5	50*	1216	1650	521	21.0	-	-	-	-	4.5	30	16
		50	1319	2265	1135	46.2	-	-	-	-	-	-	-
		60	1419	2867	1737	70.7	-	-	-	-	-	-	-
		70	1530	3535	2405	97.9	1348	2440	1310	76.2	-	-	-
		80	1642	4204	3080	125.2	1426	2098	1778	103.4	10.8	270	65
WP/E 1750	9.7	50*	1479	1974	595	24.0	-	-	-	-	5.2	60	20
		50	1595	2675	1295	52.7	-	-	-	-	-	-	-
		60	1710	3363	1983	80.7	-	-	-	-	-	-	-
		70	1837	4124	2744	111.7	1735	3515	2135	86.9	-	-	-
		80	1965	4888	3515	142.8	1717	3407	2027	117.9	12.3	440	80
WP/E 2000	9.7	50*	1639	2134	595	24.0	-	-	-	-	5.2	60	22
		50	1755	2835	1295	52.7	-	-	-	-	-	-	-
		60	1870	3522	1983	80.7	-	-	-	-	-	-	-
		70	1997	4284	2744	111.7	1789	3035	1495	86.9	-	-	-
		80	2124	5048	3515	142.8	1877	3567	2027	117.9	12.3	440	85

* Empfehlung WP Einsatz (Basis 2.5 kW/m²)

NL bei HZ 80°C VL und TWW 10°C auf 45°C