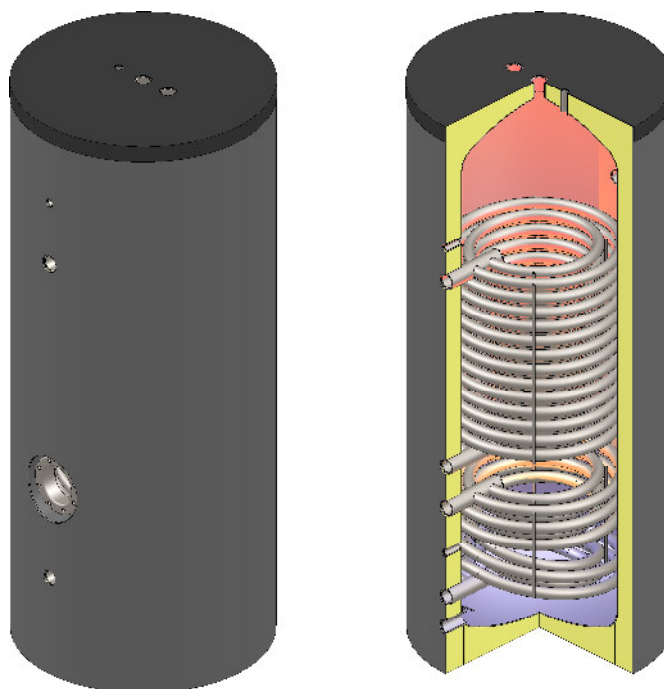


Trinkwasserspeicher für Wärmepumpe mit 2 Wärmetauscher

Emailliert - WPS/E 400 - 2000 Liter



Die emaillierten Speicher können mit konventionellen und alternativen Energieträgern (Speziell für Anlagen mit Wärmepumpe und Solaranlage) als Beistellspeicher eingesetzt werden. Ergänzt mit einer Elektroheizung (Zubehör) können die Speicher auch als Elektrospeicher oder Kombispeicher verwendet werden. Ab 400 Liter auch mit zwei Elektroheizungen für die lastabhängige Zuschaltung und Nacherwärmung.

Bauart

Die Speicher werden aus hochwertigem Stahl nach EN 10025, der für die Emaillierung optimal geeignet ist, gefertigt. Die Speicher werden nach EN 12897:2006 dimensioniert, gefertigt und zertifiziert.

Schutz vor Korrosion

Die Speicher haben eine Zweischicht-Emaillierung (zweifach gebrannt) nach DIN 4753. Überdimensionierte Opferanoden (Magnesium) schützen zusätzlich vor Korrosion. Aussen sind die Speicher ab 800 Liter mit einem Antikorrosionslack lackiert.

Wärmetauscher

Zwei eingeschweisste grossflächige Wärmetauscher. Aussen emailliert. Doppelt gewickelt. Wärmetauscher aus Stahlrohr \varnothing 1".

Prüfungen und Zertifikate

Alle Speicher sind geprüft nach allen relevanten Normen. Damit können auch im Gewährleistungsfall Versicherungen in die Pflicht genommen werden. Ein eigener zertifizierter Prüfstand stellt die laufende Überwachung und Aktualisierung sicher. Dieser Prüfstand ist EN zertifiziert und extern überwacht.

Herstellerzertifikat nach EN 12897:2006: Nr. 0955-SWW-65/1040

Tatsächliches Volumen. Mechanische Festigkeit und Stabilität. Bereitschaftswärmeaufwand. Leistungsprüfung. **SVGW Nummer: 1006-5752**

Vorteile von HPA Speichern

- Sicherheit für Anlagenbetreiber durch alle relevanten Prüfungen (EN 12897/SVGW)
- Sicherheit durch Brandschutzklasse B2 bei allen Speichern und Isolierungen
- Energieeinsparung durch hochwertige Isolierung
- Effiziente Wärmeübertragung durch zwei grosse Wärmetauscher mit geringem Druckverlust
- Hoher Komfort durch grosse Nettovolumen
- Montagefertige Lieferung
- Unsere effiziente und schnelle Logistik erlaubt es unseren Kunden, innerhalb von wenigen Tagen, auf ein Produktsortiment von über 200 Standardspeichern ab Lager zuzugreifen.
- Unsere SWISS MADE Produktion garantiert höchste Qualität durch präzise Fertigung mit modernsten Robotern und durchgängiger Qualitätssicherung.

Trinkwasserspeicher für Wärmepumpe mit 2 Wärmetauscher

Emalliiert - WPS/E 400 - 2000 Liter

Isolierung

HPA bemüht sich immer auf dem neuesten Stand der Energieeinsparmöglichkeiten zu sein. Wir suchen für Sie die besten Lösungen. Entscheidend für uns sind die Messwerte der Kombination aus Speicher mit angebrachter Isolierung, weil diese Kombination auch in der Praxis im Einsatz ist. Alle unsere Isolierungen sind in Brandschutzklasse B2 gefertigt.

Wir bitten Sie bei der Auswahl von Isolierungen auf landespezifische Normen Rücksicht zu nehmen.

Standard bis 600 Liter - PUR-Hartschaum fix geschäumt

NEU Brandschutzklasse B2. 60 mm PUR-Hartschaum fix geschäumt. Ohne Kaminwirkung für höchste Effizienz. EN12897/SVGW geprüft nach Schweizer Energieverordnung. Skaimantel in Silber. Optional in Farbe nach Wahl. Kunststoffdeckel und Rosetten in Brandschutzklasse B2.

Standard ab 800 Liter – Isolierung ist separat zu bestellen

UltraShell

Brandschutzklasse B2. EN12897/SVGW geprüft nach Schweizer Energieverordnung. 100 mm Isolierung mit zwei Schichten (80 mm Hartschaumschale und 20 mm Vlies). Optimale Auflage am Speicher. Lose geliefert. Mantel in Silber. Montage erfolgt bauseits.

Elektroheizung

Bestückung erfolgt nach Kundenwunsch und Anforderungen. Elektroheizungen für Flansche sind bei jedem Speicher möglich:

Bei 500 Liter zusätzlich eine 1 ½" Muffe über Register für Einschraubheizung.

Ab 600 Liter zwei Flansche

Ab 800 Liter ist unten ein Zwischenflansch (Ø290/180 bzw. Ø290/240) notwendig.

Die gewünschte Leistung (kW) bei der Bestellung bitte angeben. Optional sind Elektroheizungen auf Wunsch vormontiert bei Speichern von 500 bis 600 Liter erhältlich.

Lieferumfang

Die Speicher liefern wir mit umfangreichem Zubehör für die Montage. Mehr Zubehör auf Bestellung.

1 x Bedienungsanleitung			
1 x Thermometer mit Tauchhülse			Art. Nr. 6001150100
	ab 800 Liter		Art. Nr. 6001150200
1 x Tauchhülse	1000 mm		Art. Nr. 6001181011
Magnesium Schutzanode			
400 – 600 Liter	1 x	520 mm	Art. Nr. 6001140520
	1 x	1000 mm	Art. Nr. 6001141000
800 – 1000 Liter	1 x	750 mm	Art. Nr. 6001140750
	1 x	1000 mm	Art. Nr. 6001141000
1250 – 1500 Liter	1 x	750 mm	Art. Nr. 6001140750
	2 x	1000 mm	Art. Nr. 6001141000
1750 – 2000 Liter	3 x	1000 mm	Art. Nr. 6001141000

3 x Stellschrauben 800 – 2000 Liter

Trinkwasserspeicher für Wärmepumpe mit 2 Wärmetauscher

Emalliiert - WPS/E 400 - 2000 Liter

	Einheit	400	500	600	800	1000	1250	1500	1750	2000
Bruttoinhalt	l	408	498	562	830	925	1226	1413	1728	1926
Ø mit Isolierung	mm	750	750	750	990	990	1100	1200	1300	1300
Ø ohne Isolierung	mm	-	-	-	790	790	900	1000	1100	1100
Höhe mit Isolierung	mm	1500	1800	2000	1990	2190	2240	2120	2150	2350
Kippmass	mm	1680	1950	2140	1990	2190	2260	2120	2200	2355
Betriebsdruck Heizung	bar	6	6	6	6	6	6	6	6	6
Betriebsdruck Wasser	bar	6	6	6	6	6	6	6	6	6
Prüfdruck	bar	12	12	12	12	12	12	12	12	12
max. Betriebstemperatur	°C	95	95	95	95	95	95	95	95	95
Gewicht	kg	189	216	261	312	368	446	489	515	603
Art.Nr.		1001050400	1001050500	1001050600	1001050800	1001051000	1001051250	1001051500	1001051750	1001052000
Isolierung		60 mm fix eingeschäumt			UltraShell 100					
Bereitschaftswärmeaufwand	kWh/24h	1.64	1.89	2.03	3.26	3.44	3.60	3.77	4.01	4.38
ErP-Klasse		B	B	B	C	C	C	C	C	C
Gewicht	kg				35	40	45	50	55	60
Art.Nr.					3001050809	3001051009	3001051259	3001051509	3001051759	3001052009

Typ WPS/E	Einheit	400	500	600	800	1000	1250	1500	1750	2000
Register unten	m ²	1.2	1.5	1.8	2.2	3.5	3.3	3.4	3.9	5.2
Inhalt Register	l	7.8	9.8	11.8	14.4	22.3	29.1	30.0	34.4	45.9
Durchflussmenge	m ³ / h	1.5	1.9	2.3	2.8	4.4	4.2	4.3	4.9	6.6
Druckverlust	mbar	20	40	60	70	100	30	30	40	100
Dauerleistung 10°C / 45°C / 80°C	l / h	434	543	652	796	1266	1196	1232	1413	1884
max. Registerleistung	kW	17.7	22.1	26.6	32.4	51.5	48.6	50.1	57.4	76.6
Leistungskennzahl	N _L	5	9	12	16	23	25	26	36	46
Register oben WP	m ²	2.9	3.8	5.3	5.2	6.0	7.7	7.3	7.8	9.1
Inhalt Register	l	18.4	24.1	34.7	34.0	39.2	67.9	64.4	68.8	80.2
Durchflussmenge	m ³ / h	2.0	3.0	4.0	3.8	4.0	4.1	3.9	4.2	4.7
Druckverlust	mbar	20	50	110	90	120	30	30	30	50
Dauerleistung 10°C / 45°C / 50°C	l / h	186	243	320	320	370	475	450	481	561
empf. WP Leistung	kW	7.5	9.5	13.0	13.0	15.0	19.0	18.0	19.5	22.0
Leistungskennzahl	N _L	2	3	4	5	6	8	9	11	12
Durchflussmenge *	m ³ / h	3.7	4.8	6.7	6.5	7.6	9.8	9.3	9.9	11.5
Druckverlust *	mbar	50	100	260	240	380	330	280	340	530
Dauerleistung 10°C / 45°C / 80°C	l / h	1049	1377	1920	1881	2171	2790	2645	2826	3297
max. Registerleistung	kW	42.6	56.0	78.0	76.6	88.4	113.4	107.5	114.9	134.0
Leistungskennzahl	N _L	6	10	15	17	21	34	36	51	60

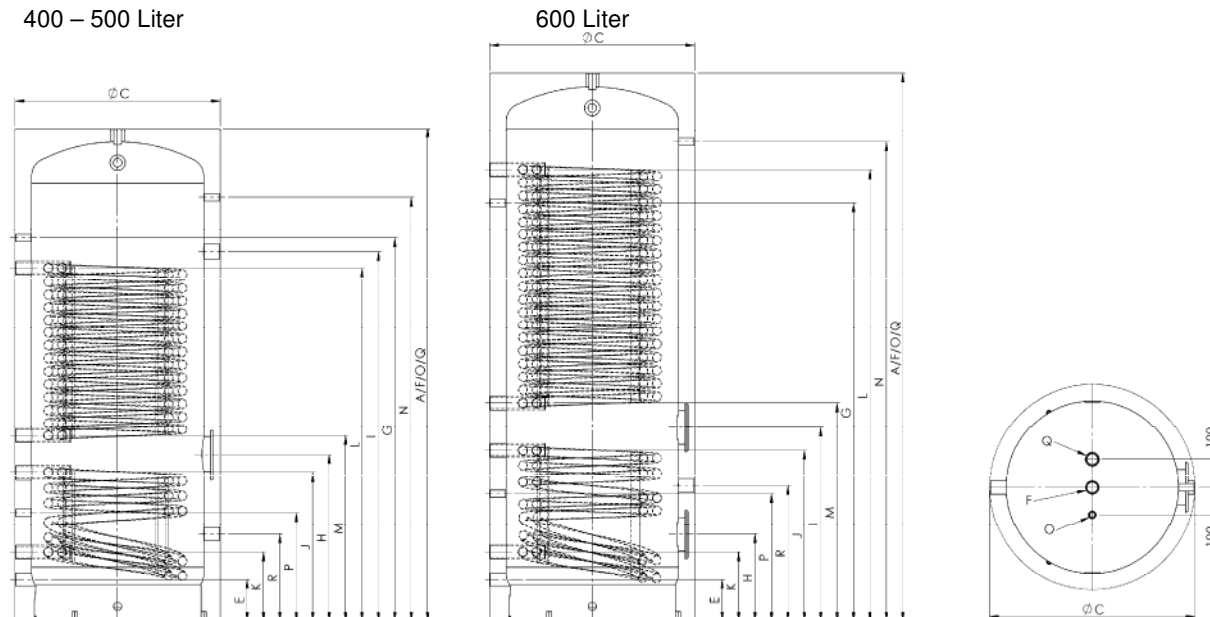
* bei Auslegung 80°C Vorlauf

Trinkwasserspeicher für Wärmepumpe mit 2 Wärmetauscher

Emailliert - WPS/E 400 - 2000 Liter

400 – 500 Liter

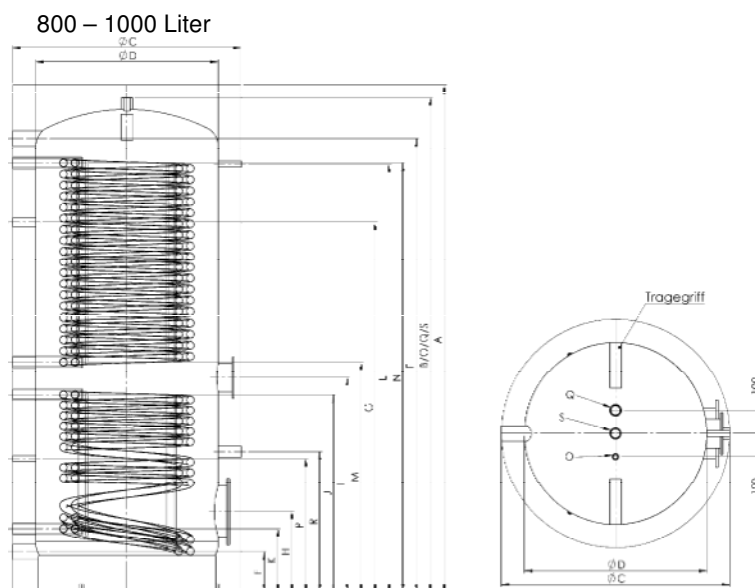
600 Liter



	Verwendung	Dimension	400	500	600
A	Höhe	mit Isolierung - mm	1500	1800	2000
C	Durchmesser	mit Isolierung - mm	750	750	750
E	Kaltwasser	Höhe - mm	155	155	155
		Anschluss - R"	1 1/4"	1 1/4"	1 1/4"
F	Warmwasser	Höhe - mm	1500	1800	2000
		Anschluss - R"	1 1/4"	1 1/4"	1 1/4"
G	Zirkulation	Höhe - mm	1200	1400	1530
		Anschluss - R"	1/2"	1/2"	1/2"
H	Flansch unten	Höhe - mm	550	610	320
		Ø - mm	180/120	180/120	180/120
I	Flansch oben/ Muffe E-Heizung	Höhe - mm	-	1350	710
		R" / Ø - mm	-	1 1/2"	180/120
J	VL Register unten	Höhe - mm	490	545	625
		Anschluss - R"	1 1/4"	1 1/4"	1 1/4"
K	RL Register unten	Höhe - mm	255	255	255
		Anschluss - R"	1 1/4"	1 1/4"	1 1/4"
L	VL Register oben	Höhe - mm	1115	1290	1650
		Anschluss - R"	1 1/4"	1 1/4"	1 1/4"
M	RL Register oben	Höhe - mm	620	680	800
		Anschluss - R"	1 1/4"	1 1/4"	1 1/4"
N	Thermometer	Höhe - mm	1250	1550	1750
		Anschluss - R"	1/2"	1/2"	1/2"
O	Fühlerhülse	Höhe - mm	1500	1800	2000
		Anschluss - R"	1/2"	1/2"	1/2"
P	Fühler	Höhe - mm	400	400	470
		Anschluss - R"	1/2"	1/2"	1/2"
Q	Magnesiumanode	Höhe - mm	1500	1800	2000
		Anschluss - R"	1 1/4"	1 1/4"	1 1/4"
R	Magnesiumanode	Höhe - mm	320	320	500
		Anschluss - R"	1 1/4"	1 1/4"	1 1/4"

Trinkwasserspeicher für Wärmepumpe mit 2 Wärmetauscher

Emailliert - WPS/E 400 - 2000 Liter



	Verwendung	Dimension	800	1000	1250	1500	1750	2000
A	Höhe	mit Isolierung - mm	1990	2190	2240	2120	2150	2350
B		ohne Isolierung - mm	1940	2140	2190	2070	2100	2300
C	Durchmesser	mit Isolierung - mm	990	990	1100	1200	1300	1300
D		ohne Isolierung - mm	790	790	900	1000	1100	1100
E	Kaltwasser	Höhe - mm	175	175	200	220	235	235
		Anschluss - R"	2"	2"	2"	2"	2"	2"
F	Warmwasser	Höhe - mm	1765	1965	1990	1730	1730	1930
		Anschluss - R"	2"	2"	2"	2"	2"	2"
G	Zirkulation	Höhe - mm	1400	1600	1600	1450	1400	1650
		Anschluss - R"	1"	1"	1"	1"	1"	1"
H	Flansch unten	Höhe - mm	350	350	400	470	480	480
		Ø - mm	290/220	290/220	290/220	290/220	290/220	290/220
I	Flansch oben	Höhe - mm	800	930	900	850	870	1000
		Ø - mm	180/120	180/120	180/120	180/120	180/120	180/120
J	VL Register unten	Höhe - mm	675	855	790	780	780	900
		Anschluss - R"	1 1/4"	1 1/4"	1 1/2"	1 1/2"	1 1/2"	1 1/2"
K	RL Register unten	Höhe - mm	275	275	320	360	360	360
		Anschluss - R"	1 1/4"	1 1/4"	1 1/2"	1 1/2"	1 1/2"	1 1/2"
L	VL Register oben	Höhe - mm	1620	1855	1870	1600	1590	1790
		Anschluss - R"	1 1/4"	1 1/4"	1 1/2"	1 1/2"	1 1/2"	1 1/2"
M	RL Register oben	Höhe - mm	900	1000	1020	910	940	1090
		Anschluss - R"	1 1/4"	1 1/4"	1 1/2"	1 1/2"	1 1/2"	1 1/2"
N	Thermometer	Höhe - mm	1650	1850	1900	1750	1750	1950
		Anschluss - R"	1/2"	1/2"	1/2"	1/2"	1/2"	1/2"
O	Fühlerhülse	Höhe - mm	1940	2140	2190	2070	2100	2300
		Anschluss - R"	1/2"	1/2"	1/2"	1/2"	1/2"	1/2"
P	Fühler	Höhe - mm	540	580	660	590	600	600
		Anschluss - R"	1/2"	1/2"	1/2"	1/2"	1/2"	1/2"
Q	Magnesiumanode	Höhe - mm	1940	2140	2190	2070	2100	2300
		Anschluss - R"	1 1/4"	1 1/4"	1 1/4"	1 1/4"	1 1/4"	1 1/4"
R	Magnesiumanode	Höhe - mm	570	610	670	1080	1110	730
		Anschluss - R"	1 1/4"	1 1/4"	1 1/4"	1 1/4"	1 1/4"	1 1/4"
S	Magnesiumanode	Höhe - mm	1940	2140	2190	2070	2100	2300
		Anschluss - R"	1 1/4"	1 1/4"	1 1/4"	1 1/4"	1 1/4"	1 1/4"

Trinkwasserspeicher für Wärmepumpe mit 2 Wärmetauscher

Emalliert - WPS/E 400 - 2000 Liter

Leistungstabellen

Typ	Reg m ²	Vol- umen l	VL °C	Spitzen- leistung 45°C l/10 min.	Spitzen- leistung 45°C l/h	Dauer- leistung 45°C l/h	Leistung kW (10°C - 45°C)	Spitzen- leistung 60°C l/10 min.	Spitzen- leistung 60°C l/h	Dauer- leistung 60°C l/h	Leistung kW (10°C - 60°C)	Heiz- wasser Primär m ³ /h	Druck- verlust mbar	N _L
WPS/ E 400	oben 2,9	264	50*	240	394	184	7,5					1,6	25	1
			50	274	595	385	15,7							
			60	308	802	592	24,1							
			70	346	1030	820	33,4							
	unten 1,2	408	80	384	1256	1049	42,6	284	655	445	25,9	3,7	50	6
			50	346	479	159	6,5	310	815	605	35,2	Kollektor	6 m ²	
			60	360	565	245	10,0							
			70	376	659	339	13,8	350	504	184	10,7			
80	392	755	435	17,7	362	571	251	14,6	1,5	20	5			
WPS/ E 500	oben 3,8	330	50*	275	500	243	9,5					3,0	50	3
			50	324	791	560	22,8	-	-	-	-			
			60	378	1111	880	35,8	-	-	-	-			
			70	431	1431	1200	48,8	343	903	672	39,1			
	unten 1,5	498	80	484	1751	1377	56,0	380	1127	896	52,1	4,8	100	10
			50	402	580	213	8,7	-	-	-	-	Kollektor	8 m ²	
			60	423	702	335	13,6	-	-	-	-			
			70	443	824	457	18,6	409	623	256	14,9			
80	463	946	543	22,1	424	708	341	19,8	1,9	40	9			
WPS/ E 600	oben 5,3	360	50*	310	590	320	13,0					4,0	110	4
			50	379	1012	760	30,9	-	-	-	-			
			60	451	1446	1194	48,6	-	-	-	-			
			70	523	1880	1628	66,3	404	1164	912	53,0			
	unten 1,8	562	80	596	2314	2062	83,9	455	1468	1216	70,7	6,7	260	15
			50	457	680	267	10,9	-	-	-	-	Kollektor	10 m ²	
			60	483	832	419	17,1	-	-	-	-			
			70	508	984	571	23,3	466	733	320	18,6			
80	534	1137	652	26,6	484	840	427	24,8	2,3	60	12			
WPS/ E 800	oben 5,2	450	50*	370	630	320	13,0					3,8	90	5
			50	431	1008	693	28,2	-	-	-	-			
			60	497	1404	1089	44,3	-	-	-	-			
			70	563	1800	1485	60,5	454	1147	832	48,4			
	unten 2,2	830	80	629	2196	1881	76,6	500	1424	1109	64,5	6,5	240	17
			50	630	874	293	11,9	-	-	-	-	Kollektor	11 m ²	
			60	658	1042	461	18,8	-	-	-	-			
			70	686	1209	620	25,6	640	933	352	20,5			
80	714	1377	796	32,4	659	1050	469	27,3	2,8	70	16			
WPS/ E 1000	oben 6,0	500	50*	410	720	370	15,0					4,0	120	6
			50	483	1150	800	32,6	-	-	-	-			
			60	559	1607	1257	51,2	-	-	-	-			
			70	636	2064	1714	69,8	510	1310	960	55,8			
	unten 3,5	925	80	712	2521	2171	88,4	563	1630	1280	74,4	7,6	380	21
			50	725	1114	467	19,0	-	-	-	-	Kollektor	18 m ²	
			60	770	1381	733	29,8	-	-	-	-			
			70	814	1647	1000	40,7	741	1207	560	32,6			
80	859	1914	1266	51,5	772	1394	746	43,4	4,4	100	23			

* Empfehlung WP Einsatz (Basis 2.5 kW/m²)

Kollektor 20% Registerfläche

NL bei HZ 80°C VL und TWW 10°C auf 45°C

Trinkwasserspeicher für Wärmepumpe mit 2 Wärmetauscher

Emailliert - WPS/E 400 - 2000 Liter

Typ	Reg m ²	Vol- umen l	VL °C	Spitzen- leistung 45°C l/10 min.	Spitzen- leistung 45°C l/h	Dauer- leistung 45°C l/h	Leistung kW (10°C - 45°C)	Spitzen- leistung 60°C l/10 min.	Spitzen- leistung 60°C l/h	Dauer- leistung 60°C l/h	Leistung kW (10°C - 60°C)	Heiz- wasser Primär m ³ /h	Druck- verlust mbar	N _L		
WPS/ E 1250	oben 7.7	660	50*	607	996	466	19.0					4.1	30	8		
			50	701	1557	1027	41.8									
			60	792	2105	1575	64.1									
			70	893	2709	2179	88.7	727	1715	1184	68.9					
	unten 3.3	1230	80	994	3316	2786	113.4		798	2140	1609	93.6	9.8 Kollektor	330 17 m ²	34	
			50	1053	1420	439	17.9									
			60	1092	1653	673	27.4									
			70	1135	1913	934	38.0	1061	1470	490	28.5					
WPS/ E 1500	oben 7.3	800	50*	714	1082	442	18.0					3.9	30	9		
			50	802	1615	975	39.7									
			60	888	2131	1491	60.7									
			70	984	2706	2066	84.1	827	1764	1125	65.4					
	unten 3.4	1420	80	1080	3281	2641	107.5		894	2165	1526	88.7	9.3 Kollektor	280 17 m ²	36	
			50	1215	1594	454	18.5									
			60	1255	1833	693	28.2									
			70	1300	2100	961	39.1	238	1886	747	30.4					
WPS/ E 1750	oben 7.8	970	50*	849	1249	479	19.5					4.2	30	11		
			50	944	1814	1044	42.4									
			60	1035	2364	1594	64.9									
			70	1137	2976	2206	89.8	967	1955	1185	68.9					
	unten 3.9	1730	80	1240	3593	2823	114.9		1041	2400	1630	94.8	9.9 Kollektor	340 19 m ²	51	
			50	1466	1900	521	21.2									
			60	1512	2176	796	32.4									
			70	1563	2483	1103	44.9	1480	1980	600	34.9					
WPS/ E 2000	oben 9.1	1010	50*	890	1340	540	22.0					4.7	50	12		
			50	1003	2106	1216	49.5									
			60	1110	2660	1860	75.7									
			70	1229	3375	2574	104.8	1033	2201	1401	81.5					
	unten 5.2	1920	80	1348	4092	3293	134		1117	2702	1902	110.6	11.5 Kollektor	530 26 m ²	60	
			50	1645	2222	693	28.2									
			60	1706	2591	1061	43.2									
			70	1775	3002	1471	59.9	1663	2331	802	46.6					
			80	1843	3112	1882	76.6		1711	2617	1087	6.6	100	46		

* Empfehlung WP Einsatz (Basis 2.5 kW/m²)

Kollektor 20% Registerfläche

NL bei HZ 80°C VL und TWW 10°C auf 45°C